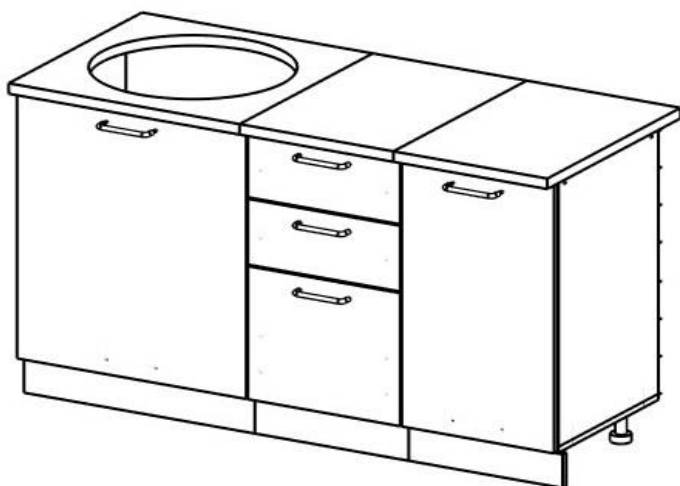
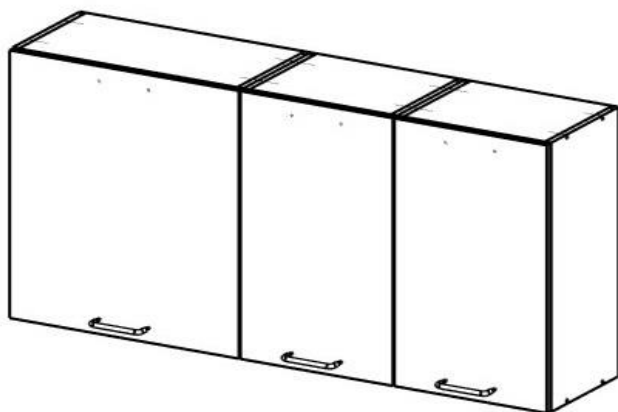


Россия
Красноярск

Кухонный гарнитур ЛЕГЕНДА - 6 (1,4)



ПАСПОРТ И ИНСТРУКЦИЯ ПО СБОРКЕ

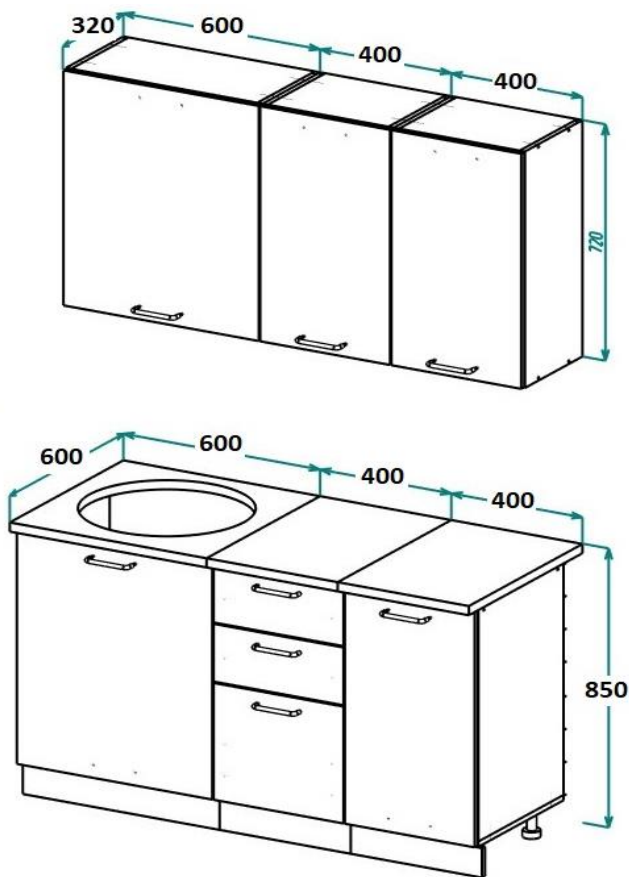
Настоящее "Руководство по сборке и эксплуатации" распространяется на корпусную мебель и содержит указания, необходимые для правильной и безопасной сборки и эксплуатации изделия.

1. НАЗНАЧЕНИЕ ИЗДЕЛИЯ

- 1.1 Корпусная мебель предназначена для оборудования интерьера жилых помещений.
- 1.2 Изделие гармонично вписывается в интерьер помещения и создают ощущение уюта и комфорта.

Предприятие-изготовитель постоянно работает над улучшением потребительских качеств выпускаемой мебели и оставляет за собой право совершенствования конструкции изделия, замены лицевой и крепёжной фурнитуры на более современную, без внесения изменений в настоящую инструкцию.

2. ОБЩИЙ ВИД И ГАБАРИТНЫЕ РАЗМЕРЫ


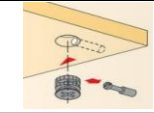



3. УПАКОВОЧНАЯ ВЕДОМОСТЬ

- 3.1 Прежде чем начать сборку изделия, убедитесь в соответствии выбранного Вами изделия (см. обложку паспорта);
- 3.2 Проверьте детали на отсутствие сколов, трещин, царапин;
- 3.3 Проверьте наличие деталей и фурнитуры согласно упаковочной ведомости (размеры и количество указаны в таблицах).

3.4 СОСТАВ КОМПЛЕКТА ФУРНИТУРЫ

№	Наименование	Кол-во, шт.	Внешний вид
1	Винт евро 7x50 мм	56	
2	Заглушка для винта евро	44	
3	Саморез 4x16 мм	148	
4	Саморез 4x25 мм (для крепления столешницы)	6	
5	Саморез 4x30 мм (для навесов)	12	
6	Саморез 4x35 мм (для крепления столешницы)	8	
7	Уголок пластиковый (для крепления столешницы)	6	
8	Гвоздь 2,0x25 мм	74	
9	Навес регулируемый (универсальный)	6	
10	Направляющие шариковые 400 мм	3	
11	Ручка-скоба Aldi СПА-3 (128мм)	8	
12	Полкодержатель	20	
13	Петля накладная	10	
14	Опора ножка (100x130)	12	
15	Винт к опоре	12	
16	Крепежная полоса для навесов, L-100 мм	6	
17	Ключ к винту евро	1	
18	Брус соединительный, L - 688 мм	1	
19	Клипса+планка для опоры	6 + 6	

20	Эксцентриковая стяжка	8	 ШТОК ЭКСЦЕНТРИК	
21	Заглушка для эксцентрика	8		

* Фурнитура находится в упаковках № 5.

* Брус соединительный находится в упаковке №4

3.5 СПИСОК ДЕТАЛЕЙ

Поз	Наименование	Материал	Кол-во	Готовая деталь		Ул
				Длина	Ширина	
1	Столешница х600	Столешница 28мм	1	600	600	2
2	Столешница х400	Столешница 28мм	2	400	600	2
3	Фасад нав шкафа х600	ЛДСП 16	1	716	596	3
4	Фасад нав шкафа х400	ЛДСП 16	2	716	396	3
5	Тумба х600 - фасад	ЛДСП 16	1	716	596	3
6	Тумба х400 - фасад	ЛДСП 16	1	716	396	3
7	Фасад ящика - 396x356	ЛДСП 16	1	356	396	3
8	Фасад ящика - 396x176	ЛДСП 16	2	176	396	3
9	Тумба - док правый	ЛДСП 16	1	705	450	1
10	Тумба - док левый	ЛДСП 16	1	705	450	1
11	Тумба х600 под мойку - док левый	ЛДСП 16	1	705	450	1
12	Тумба х600 под мойку - док правый	ЛДСП 16	1	705	450	1
13	Тумба под 3 ящика - док правый	ЛДСП 16	1	705	450	1
14	Тумба под 3 ящика - док левый	ЛДСП 16	1	705	450	1
15	Тумба х600 под мойку - дно	ЛДСП 16	1	600	450	2
16	Шкаф - док	ЛДСП 16	6	720	304	4
17	Тумба х400 - дно	ЛДСП 16	2	450	400	2
18	Шкаф х600 - полка	ЛДСП 16	2	568	304	4
19	Тумба х400 - полка съёмная	ЛДСП 16	1	430	365	2
20	Шкаф х400 - полка	ЛДСП 16	4	368	304	4
21	Шкаф х400 - полка съёмная	ЛДСП 16	2	365	270	4
22	Тумба - док ящика левый - 200	ЛДСП 16	1	400	200	2
23	Тумба - док ящика правый - 200	ЛДСП 16	1	400	200	2
24	Тумба х400 - задняя стенка ящика - 200	ЛДСП 16	1	310	200	2
25	Тумба х600 под мойку - цоколь	ЛДСП 16	1	600	90	3
26	Тумба - док ящика правый - 100	ЛДСП 16	2	400	100	2
27	Тумба - док ящика левый - 100	ЛДСП 16	2	400	100	2
28	Тумба х400 - цоколь	ЛДСП 16	2	400	90	3
29	Тумба х600 под мойку - царга	ЛДСП 16	2	60	568	2
30	Тумба х400 - задняя стенка ящика - 100	ЛДСП 16	2	310	100	2
31	Тумба х400 - царга	ЛДСП 16	4	60	368	2
32	Тумба - задняя стенка - 396	ДВП	2	716	396	3
33	Шкаф х400 - задняя стенка	ДВП	2	698	378	3
34	Шкаф х600 - задняя стенка левая	ДВП	1	698	288	3
35	Шкаф х600 - задняя стенка правая	ДВП	1	698	288	3
36	Тумба х400 - дно ящика	ДВП	3	403	338	3
37	Брус соединительный - 688		1	688		4
38	Крепежная полоса для навесов		6	100		

4. ПОСЛЕДОВАТЕЛЬНОСТЬ СБОРКИ

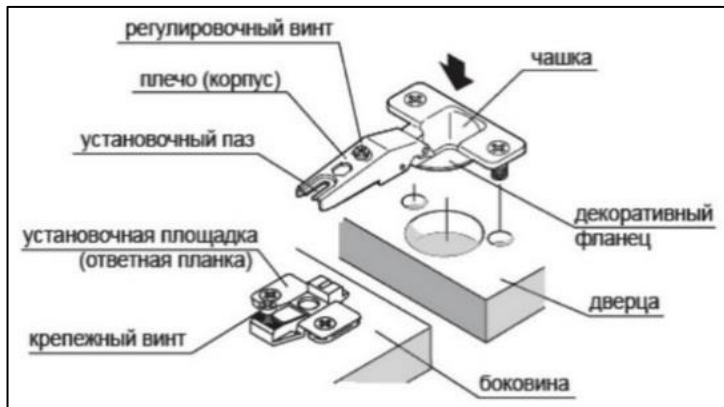


Рис. 1 Установка петель
(установка на саморезы 4x16 мм)

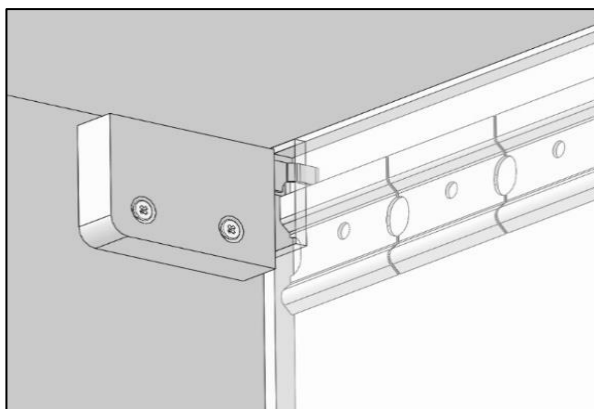
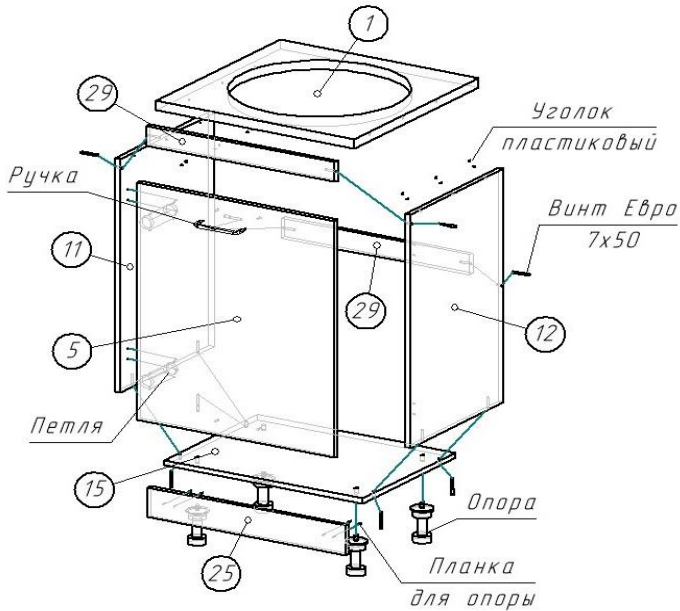


Рис. 2 Установка навеса
(установка на саморезы 4x30 мм)

4.1 СХЕМА СБОРКИ КАРКАСА

Тумба х600 под мойку



1. Установите на деталь 15 опоры с помощью винтов к опоре и саморезов 4x16 мм.
2. Соедините детали 11, 12, 15, 29 с помощью винтов евро 7x50 мм.
3. Соедините детали 11, 12 со столешницей (деталь 1) с помощью уголков пластиковых, саморезов 4x16 мм (в детали 11, 12) и саморезов 4x25 мм (в деталь 1).

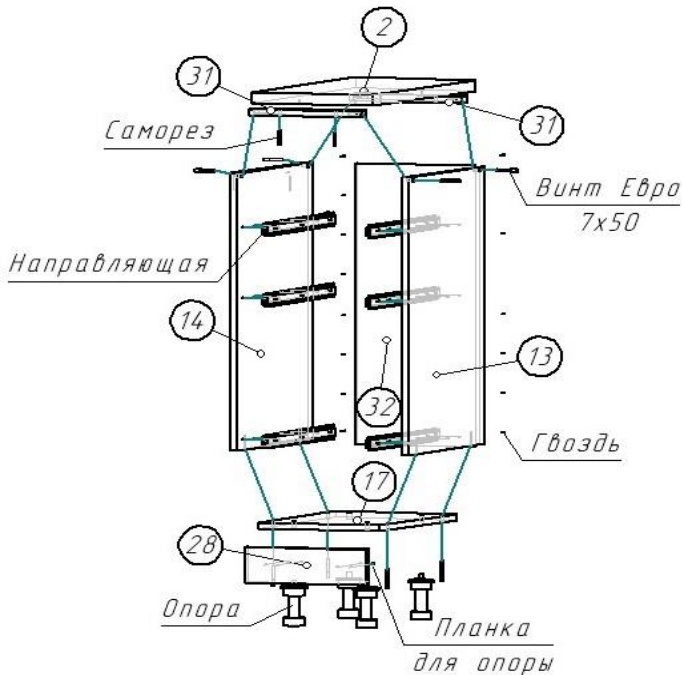
ВНИМАНИЕ !!!

СТОЛЕШНИЦА (деталь 1) - выступает на 50 мм вперед относительно боковин (деталей 11, 12).

4. Закрепите ответные планки петель на детали 11 или 12 и петли накладные на деталь 5 с помощью саморезов 4x16 мм.
5. Досверлите отверстия под ручку и установите её на фасад (деталь 5) с помощью винтов.
6. Установите и отрегулируйте фасад (деталь 5).
7. Установите на деталь 25 клипсы + планки, планки закрепите с помощью саморезов 4x16 мм, затем защелкните клипсы на опорах.
8. После окончательной сборки установите заглушки для винтов евро.

4.2 СХЕМА СБОРКИ КАРКАСА

Тумба х400



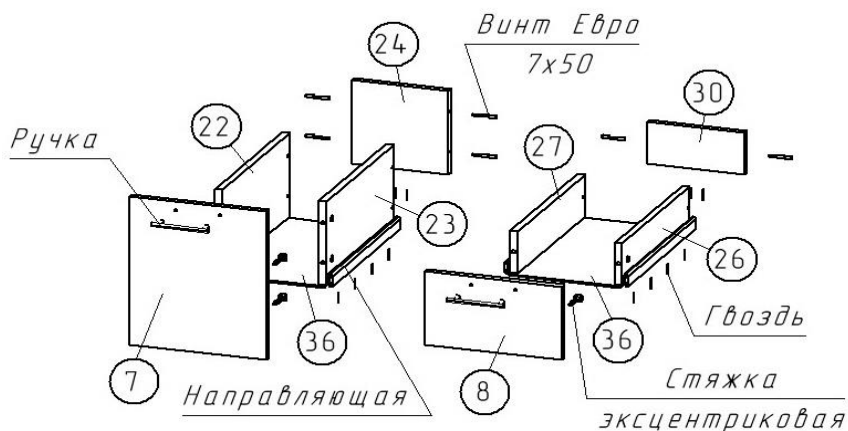
1. Установите на деталь 17 опоры с помощью винтов к опоре и саморезов 4x16 мм.
2. Установите на детали 13, 14 направляющие шариковые с помощью саморезов 4x16 мм.
3. Соедините детали 13, 14, 17, 31 с помощью винтов евро 7x50 мм.
4. Закрепите деталь 32 на каркасе тумбы с помощью гвоздей 2,0x25 мм.
5. Соедините детали 31 со столешницей 2 с помощью саморезов 4x25 мм.

ВНИМАНИЕ !!!

СТОЛЕШНИЦА (деталь 2) - выступает на 50 мм вперед относительно боковин (деталей 13, 14).

6. Установите ящики на свои места.
7. Установите на деталь 28 клипсы + планки, планки закрепите с помощью саморезов 4x16 мм, затем защелкните клипсы на опорах.
8. После окончательной сборки установите заглушки для винтов евро.

4.3 СХЕМА СБОРКИ ЯЩИКОВ



1. Соедините детали 22, 23, 24 и детали 26, 27, 30 с помощью винтов евро 7x50 мм.
2. Установите на фасадах (детали 7, 8) штоки стяжек.
3. Соедините фасад (деталь 7) с деталями 22, 23 и фасад (деталь 8) с деталями 26, 27, затяните эксцентрики.
4. Установите детали 36 в паз фасадов (детали 7, 8), закрепите их с помощью гвоздей 2,0x25 мм.
5. Закрепите направляющие шариковые с помощью саморезов 4x16 мм на детали 22, 23 и 26, 27.
6. Досверлите отверстия под ручки и установите их на фасадах (детали 7, 8) с помощью винтов.
7. Установите заглушки для винтов евро и эксцентриков.
8. По аналогии соберите второй ящик из деталей 8, 26, 27, 30, 36.

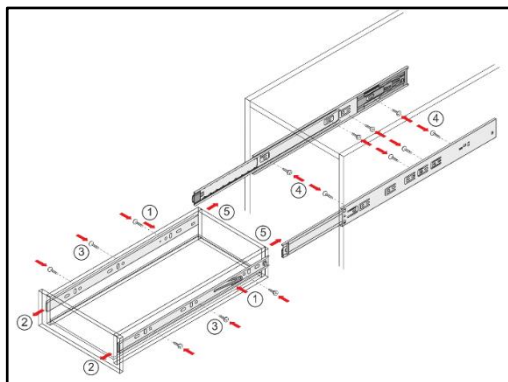
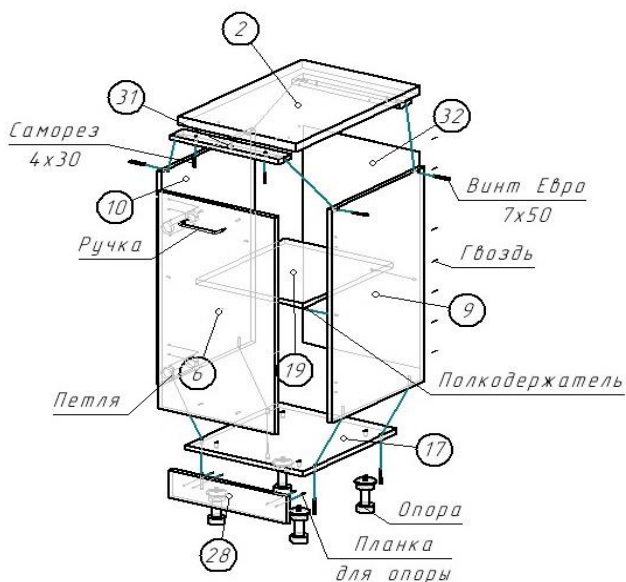


Рис. 3 Установка направляющих шариковых (установка на саморезы 4x16 мм)

4.4 СХЕМА СБОРКИ КАРКАСА

Тумба х400



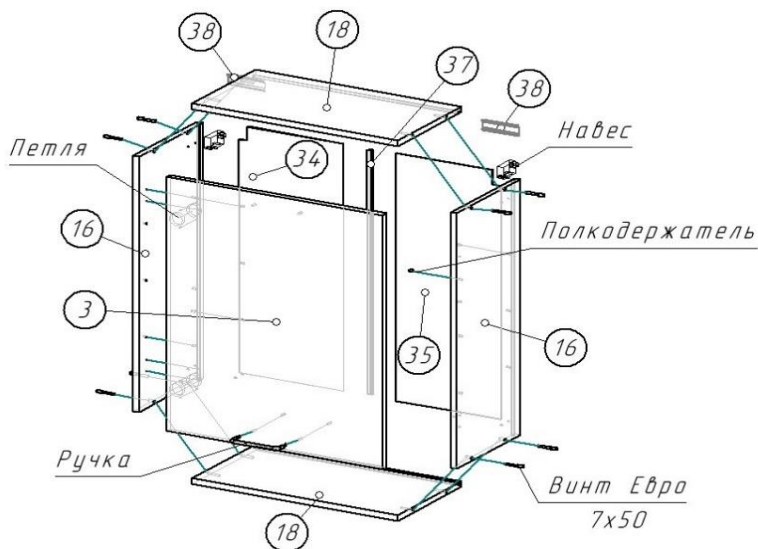
1. Установите на деталь 17 опоры с помощью винтов к опоре и саморезов 4x16 мм.
2. Соедините детали 9, 10, 17, 31 с помощью винтов евро 7x50 мм.
3. Закрепите деталь 32 на каркасе тумбы с помощью гвоздей 2,0x25 мм.
4. Соедините детали 31 со столешницей (деталь 2) с помощью саморезов 4x25 мм.

ВНИМАНИЕ !!!

СТОЛЕШНИЦА (деталь 3) - выступает на 50 мм вперед относительно боковин (деталей 9, 10).

5. Установите на детали 9, 10 полкодержатели, после окончательной сборки установите на них деталь 19.
6. Досверлите отверстия под ручку и установите её на фасад (деталь 6) с помощью винтов.
7. Закрепите ответные планки петель на детали 9 или 10 и петли накладные на деталь 6 с помощью саморезов 4x16 мм.
8. Установите и отрегулируйте фасад (деталь 6).
9. Установите на деталь 28 клипсы + планки, планки закрепите с помощью саморезов 4x16 мм, затем защелкните клипсы на опорах.
10. После окончательной сборки установите заглушки для винтов евро.

4.5 СХЕМА СБОРКИ КАРКАСА Шкаф навесной х600 под сушилку



1. Соедините детали 16, 18 с помощью винтов евро 7x50 мм, не забывая установить детали 34, 35 в пазы, предварительно соединив их брусом соединительным 37.
2. Установите на детали 16 (в верхней части) навесы с помощью саморезов 4x30 мм.

**в составе фурнитуры имеются крепежные полосы
(их необходимо установить на стены),
затем навесить на них шкафы.**

3. Установите на детали 16 полкодержатели, после окончательной сборки установите на них посудосушитель.

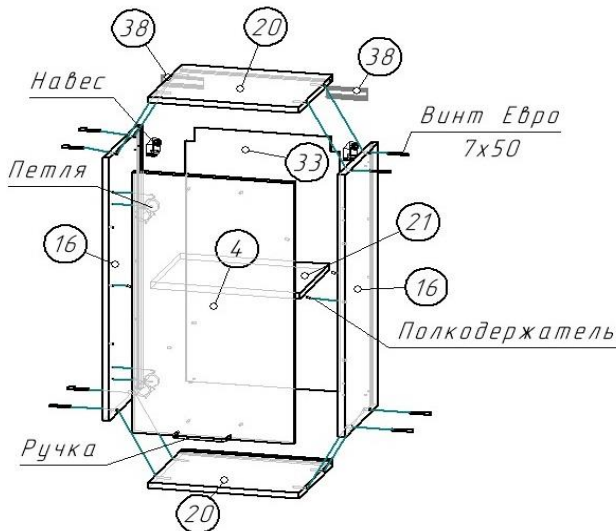


ВНИМАНИЕ !!!
Посудосушитель
приобретается
отдельно.

4. Закрепите ответные планки петель на деталь 16 (левую или правую) и петли накладные на деталь 3 с помощью саморезов 4x16 мм.
5. Досверлите отверстия под ручку и установите её на фасад (деталь 3) с помощью винтов.
6. Установите и отрегулируйте фасад (деталь 3).
7. После окончательной сборки установите заглушки для винтов евро.

4.6 СХЕМА СБОРКИ КАРКАСА

Шкаф навесной х400



1. Соедините детали 16, 20 с помощью винтов евро 7x50 мм, не забывая установить деталь 33 в пазы.
2. Установите на детали 16 (в верхней части) навесы с помощью саморезов 4x30 мм.

**в составе фурнитуры имеются крепежные полосы
(их необходимо установить на стены),
затем навесить на них шкафы.**

3. Установите на детали 16 полкодержатели, после окончательной сборки установите на них деталь 21.
4. Закрепите ответные планки петель на детали 16 (левой или правой) и петли накладные на детали 4 с помощью саморезов 4x16 мм.
5. Досверлите отверстия под ручку и установите её на фасад (деталь 4) с помощью винтов.
6. Установите и отрегулируйте фасад (деталь 4).
7. После окончательной сборки установите заглушки для винтов евро.
8. Второй шкаф х400 собрать аналогично.

5. ПРАВИЛА ЭКСПЛУАТАЦИИ И УХОДА ЗА КОРПУСНОЙ МЕБЕЛЬЮ

- 5.1 Мебель эксплуатируется в помещениях с температурой не ниже +5°C и относительной влажности от 45 до 70%;
- 5.2 Если мебель находится на расстоянии менее 40 - 50 см от нагревательных приборов (электрических, газовых плит, радиаторов, и т.п.) или Вы хотите поставить на мебель горячие предметы, то установите между мебелью и тепловыделяющими приборами или горячими предметами теплоизоляцию с целью предотвращения отслоения декоративного покрытия, появления пятен, деформаций, трещин и т.п.;
- 5.3 Оберегайте от прямого контакта с влажными предметами или использования в сырых помещениях, продолжительного и прямого воздействия солнечных лучей, с целью их защиты от быстрого выцветания;
- 5.4 Не храните и не эксплуатируйте мебель под открытым небом, во избежание разрушительного влияния на нее солнца, дождя, снега и т.п.;
- 5.5 Недопустимо попадание: кислот, щелочей, спирта, бензина, ацетона;
- 5.6 Любые поверхности мебели необходимо беречь от ударов твёрдыми, острыми, тяжёлыми предметами, во избежание появления царапин, вмятин, трещин;
- 5.7 Не перегружайте полочки и ящики;
- 5.8 Переставляя мебель, освободите её от всех предметов;
- 5.9 В процессе эксплуатации мебели возможно ослабление крепёжной фурнитуры, при необходимости, следует подтянуть винты, шурупы, болты, гайки;
- 5.10 Пыль с поверхности удаляйте мягкой сухой тканью (фланель, плюш). Для освежения поверхностей, снятия с них различных загрязнений применяются специальные средства для очистки мебели. Можно пользоваться небольшим количеством мыльного раствора с обязательной последующей протиркой сухой тканью;
- 5.11 При эксплуатации изделий со стеклянными дверями, полками и зеркалами - важно помнить, что эксплуатация стеклоизделий с трещиной сопряжена с риском получения травмы;
- 5.12 Пользование кроватью недопустимо без матраса. Нежелательны резкие ударные нагрузки во избежание поломок основания кровати;
- 5.13 Мойка не входит в состав стандартной комплектации кухонного комплекта. Если мойка врезная, то изменяются эксплуатационные характеристики рабочей поверхности и требуют дополнительных, предупредительных мер: оберегайте места соединений и стыки от разрушительного влияния воды или других жидкостей, протирайте их насухо, места соединений рабочей поверхности с раковиной обработайте герметиком.

Помните, что сохранность и долговечность изделия зависит не только от конструкции и качества материалов, но и от правильной эксплуатации и ухода.

Несоблюдение каких-либо из вышеизложенных условий, повлекшие возникновение недостатков в мебели, является основанием утраты права на гарантийное обслуживание.

ГАРАНТИЙНЫЕ ОБЯЗАТЕЛЬСТВА

Предприятие - изготовитель гарантирует соответствие изделий мебели требованиям ГОСТ 16371-14 при соблюдении условий транспортирования, хранения, сборки мебели (поставляемой в разобранном виде), эксплуатации и рекомендации по уходу за мебелью.

Гарантийный срок эксплуатации мебели - 12 месяцев.

Настоящая гарантия теряет силу в случае, когда повреждение или неисправность мебели вызваны пожаром, наводнением, дождем, снегом или другими природными явлениями, авариями водотеплоснабжения, механическими повреждениями, неправильным использованием, ремонтом, установкой, наладкой, если они производились лицами, не имеющими право оказывать такого рода услуг, в случае, если в течение гарантийного срока, часть или части товара были заменены частью или частями, которые не были поставлены или санкционированы изготовителем.

Претензии по комплектности, качеству мебели, приобретаемой покупателем в упаковке, принимаются в течение 10 календарных дней, с момента приобретения товара, с предъявлением упаковочной тары.

Претензии по некомплектности или дефектам производственного характера должны направляться непосредственно в магазин, где приобретена мебель с предъявлением настоящего паспорта.

По дефектам, появившимся в результате несоблюдения потребителем условий транспортирования, хранения, сборки мебели (поставляемой в разобранном виде), эксплуатации и рекомендации по уходу за мебелью, претензии не принимаются.

Продукция сертифицирована.

Изготовитель: ИП Никитин А.В., мебельная фабрика "ВАША МЕБЕЛЬ"
Юридический адрес: 660037, Россия, г. Красноярск, ул. Крайняя, д. 14, кв. 56.
тел. (391) 219-15-15 или по E-mail: vmebel@mail.ru

**По вопросам сборки и качества продукции обращаться
в рекламационный отдел
по тел. (391) 219-15-30 или по E-mail: reclamation@vmebel.ru**

УВАЖАЕМЫЙ ПОКУПАТЕЛЬ!

Предприятие благодарит Вас за приобретение мебели нашего производства. Мы хотим, чтобы наша мебель принесла уют и комфорт в Ваш дом.