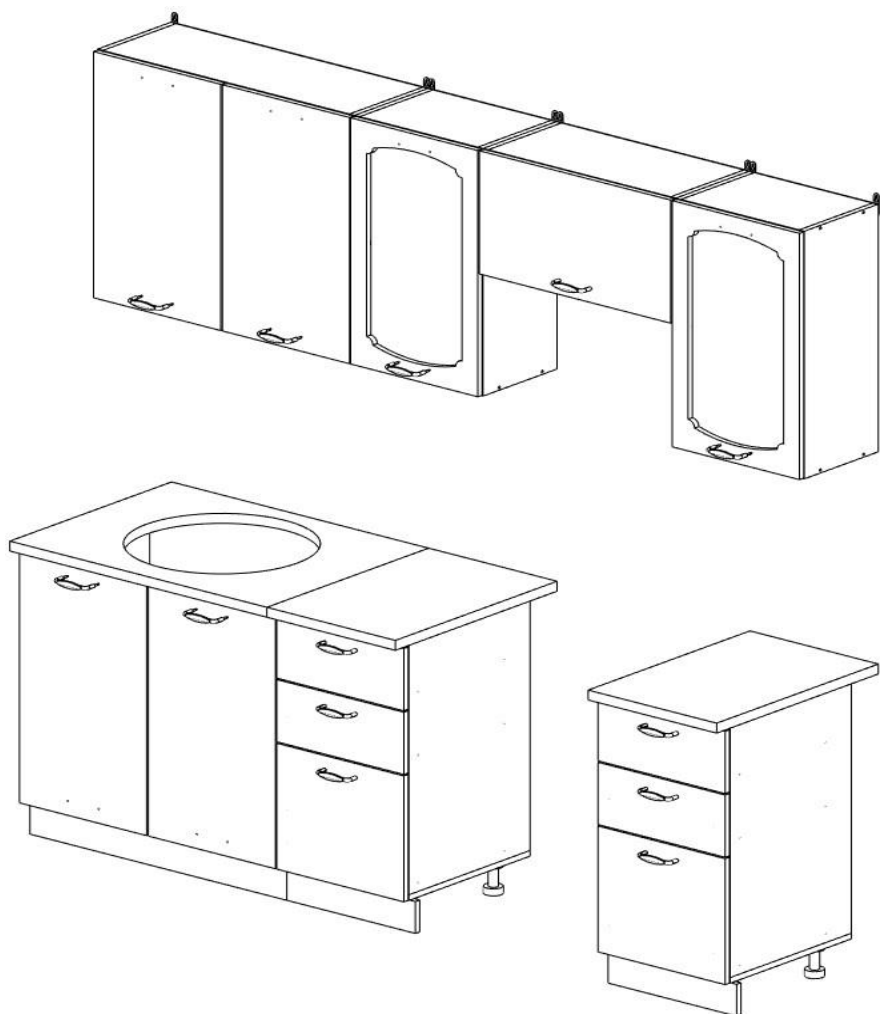


Россия
Красноярск

Кухонный гарнитур ЛЕГЕНДА - 1 (1,6)



ПАСПОРТ И ИНСТРУКЦИЯ ПО СБОРКЕ

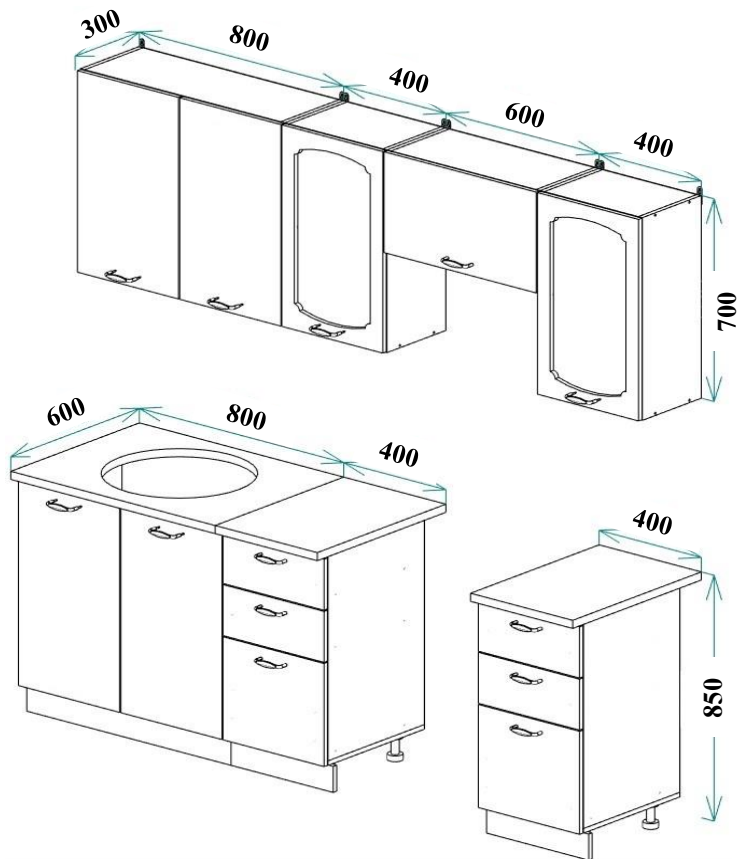
Настоящее "Руководство по сборке и эксплуатации" распространяется на корпусную мебель и содержит указания, необходимые для правильной и безопасной сборки и эксплуатации изделия.

1. НАЗНАЧЕНИЕ ИЗДЕЛИЯ

- 1.1 Корпусная мебель предназначена для оборудования интерьера жилых помещений.
- 1.2 Изделие гармонично вписывается в интерьер помещения и создают ощущение уюта и комфорта.

Предприятие-изготовитель постоянно работает над улучшением потребительских качеств выпускаемой мебели и оставляет за собой право совершенствования конструкции изделия, замены лицевой и крепёжной фурнитуры на более современную, без внесения изменений в настоящую инструкцию.



2. ОБЩИЙ ВИД И ГАБАРИТНЫЕ РАЗМЕРЫ



3. УПАКОВОЧНАЯ ВЕДОМОСТЬ

- 3.1 Прежде чем начать сборку изделия, убедитесь в соответствии выбранного Вами изделия (см. обложку паспорта);
- 3.2 Проверьте детали на отсутствие сколов, трещин, царапин;
- 3.3 Проверьте наличие деталей и фурнитуры согласно упаковочной ведомости (размеры и количество указаны в таблицах).

3.4 СОСТАВ КОМПЛЕКТА ФУРНИТУРЫ

№	Наименование	Кол-во, шт.	Внешний вид
1	Брус соединительный, L - 688 мм	1	
2	Винт евро 7x50 мм	64	
3	Заглушка для винта евро	36	
4	Винт к опоре	12	
5	Винт саморез 3,5x16 мм	12	
6	Винт саморез 4x16 мм	146	
7	Винт саморез 4x25 мм	58	
8	Газовый лифт (N100 или N120)	1	
9	Гвоздь 2,0x25 мм	140 ± 5	
10	Евровинт для ответной планки	24	
11	Клипса+планка для опоры	6 + 6	
12	Ключ к винту евро	1	
13	Навеска прямая	8	
14	Направляющие 400 мм	6	
15	Опора ножка (100x130)	12	
16	Петля накладная	14	
17	Полкодержатель	16	
18	Ручка-скоба Aldi C-34 (96 мм)	13	

19	Стеклодержатель	12	
20	Эксцентриковая стяжка	16	
21	Заглушка для эксцентрика	16	
22	Уголок пластиковый	18	

* Фурнитура находится в упаковке №7.

* Брус соединительный находится в упаковке №4.

3.5 СПИСОК ДЕТАЛЕЙ

Поз.	Наименование	Материал	Кол-во	Готовая деталь		Уп.
				Длина	Ширина	
1	Столешница (x800)	Столешница 28мм	1	800	600	2
2	Столешница (x400)	Столешница 28мм	1	400	600	2
3	Столешница (x400)	Столешница 28мм	1	400	600	2
4	Дно (x800)	ЛДСП 16	1	800	450	2
5	Тумба (x400) – бок левый	ЛДСП 16	2	705	450	1
6	Тумба (x400) – бок правый	ЛДСП 16	2	705	450	1
7	Тумба мойка – бок правый	ЛДСП 16	1	705	450	1
8	Тумба мойка – бок левый	ЛДСП 16	1	705	450	1
9	Полка (x800)	ЛДСП 16	2	768	275	4
10	Полка съемная (x800)	ЛДСП 16	1	765	255	4
11	Бок верх правый	ЛДСП 16	3	700	275	4
12	Бок верх левый	ЛДСП 16	3	700	275	4
13	Дно (x400)	ЛДСП 16	2	400	450	2
14	Полка верхняя (x600)	ЛДСП 16	1	568	275	4
15	Полка нижняя (x600)	ЛДСП 16	1	568	275	4
16	Полка (x400)	ЛДСП 16	4	368	275	4
17	Бок хлебница левый	ЛДСП 16	1	350	275	4
18	Бок хлебница правый	ЛДСП 16	1	350	275	4
19	Полка съемная (x400)	ЛДСП 16	2	365	255	4
20	Бок ящика правый 2	ЛДСП 16	2	200	400	2
21	Бок ящика левый 2	ЛДСП 16	2	200	400	2
22	Задняя стенка ящика 2	ЛДСП 16	2	200	311	2
23	Царга (x800)	ЛДСП 16	2	60	768	2
24	Бок ящика правый 1	ЛДСП 16	4	100	400	2
25	Бок ящика левый 1	ЛДСП 16	4	100	400	2
26	Задняя стенка ящика 1	ЛДСП 16	4	100	311	2
27	Фасад низ(x400)	МДФ плита	2	716	396	3
28	Фасад верх стекло (x400)	МДФ плита	2	696	396	3
29	Фасад верх(x400)	МДФ плита	2	696	396	3

Поз.	Наименование	Материал	Кол-во	Готовая деталь		Уп.
				Длина	Ширина	
30	Фасад хлебница(х600)	МДФ плита	1	348	596	3
31	Фасад (ящик 2)	МДФ плита	2	356	396	3
32	Цоколь (х800)	МДФ плита	1	90	800	2
33	Фасад (ящик 1)	МДФ плита	4	176	396	3
34	Цоколь (х400)	МДФ плита	2	90	400	2
35	Задняя стенка низ (х400)	ДВП	2	716	395	5
36	Задняя стенка (х800)	ДВПО Белый	2	695	396	5
37	Задняя стенка (х400)	ДВПО Белый	2	695	395	5
38	Задняя стенка (х600)	ДВПО Белый	1	595	345	5
39	Дно ящика	ДВПО Белый	6	339	401	5
40	Стекло	Стекло 4 мм САЛАВАТ-УФ ПЕЧАТЬ	2	605	305	6

4. ПОСЛЕДОВАТЕЛЬНОСТЬ СБОРКИ

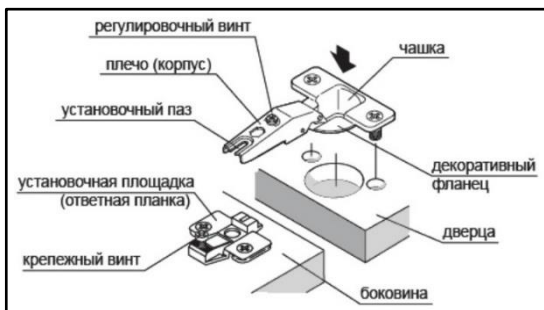


Рис. 1 Установка петель (установка на саморезы 4х16 мм)

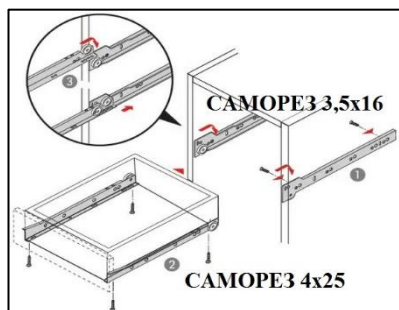


Рис. 2 Установка направляющих (установка на саморезы 3,5х16 мм и 4х25 мм)

Рис. 3 Установка опоры+клипса+планка
(установка опор на саморезы 4x16 мм и
винта к опоре, установка планки на
саморезы 4x16 мм)

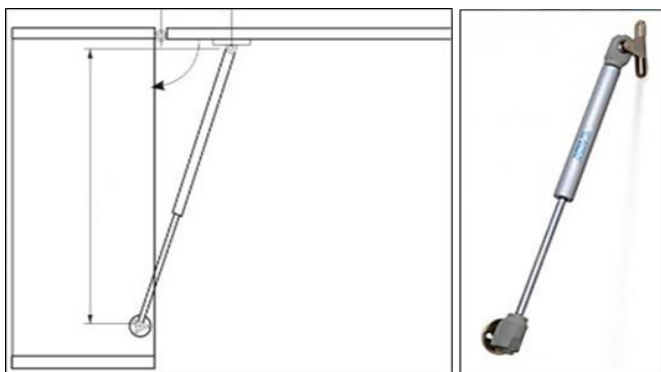
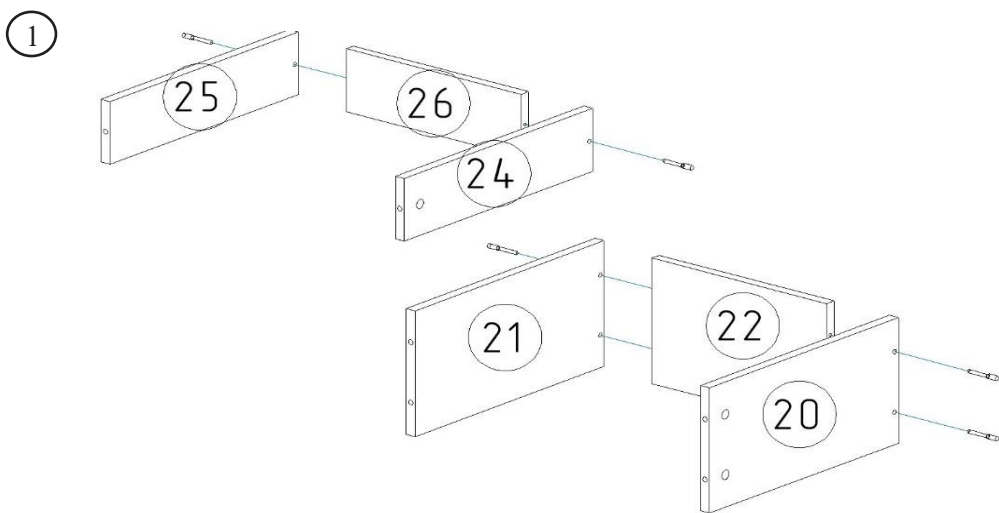
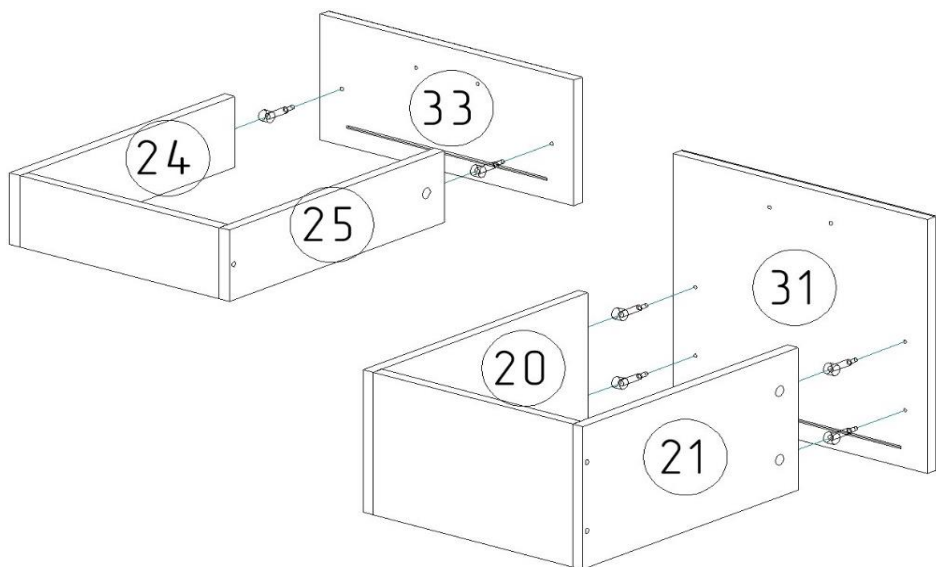


Рис. 4 Установка
газового лифта



1. Соедините детали 24, 25, 26 и 20, 21, 22 с помощью винтов евро 7x50 мм.

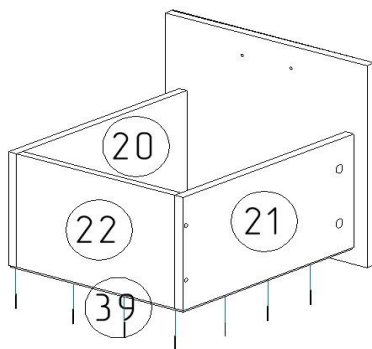
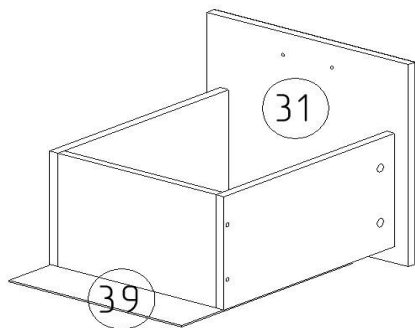
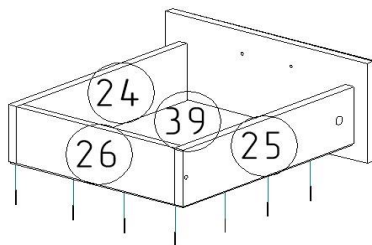
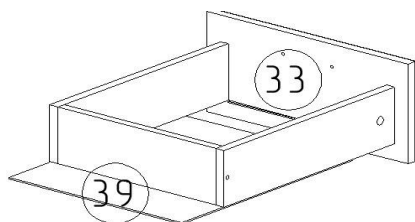
2



2. Установите на детали 31 и 33 штоки стяжек.

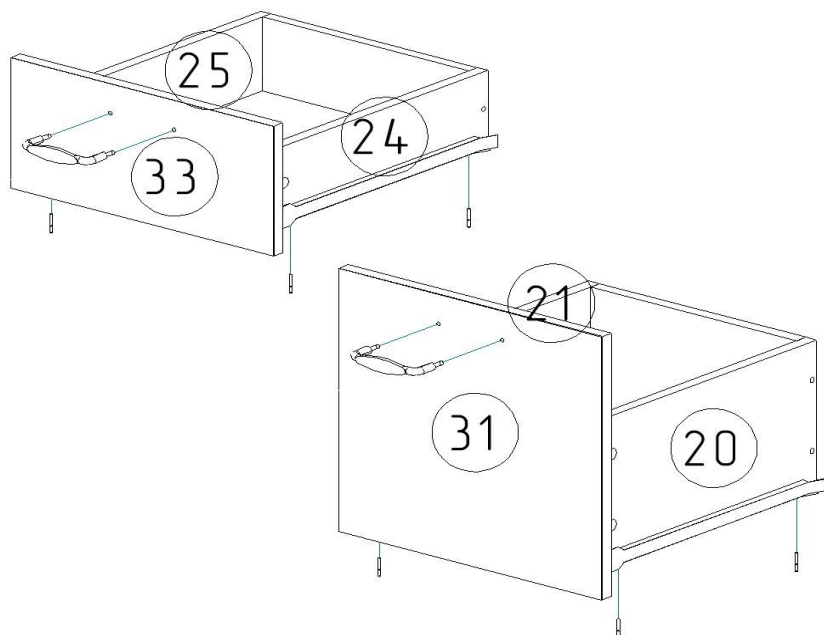
3. Соедините деталь 31 с деталями 20, 21 и деталь 33 с деталями 24, 25, затяните эксцентрики.

3



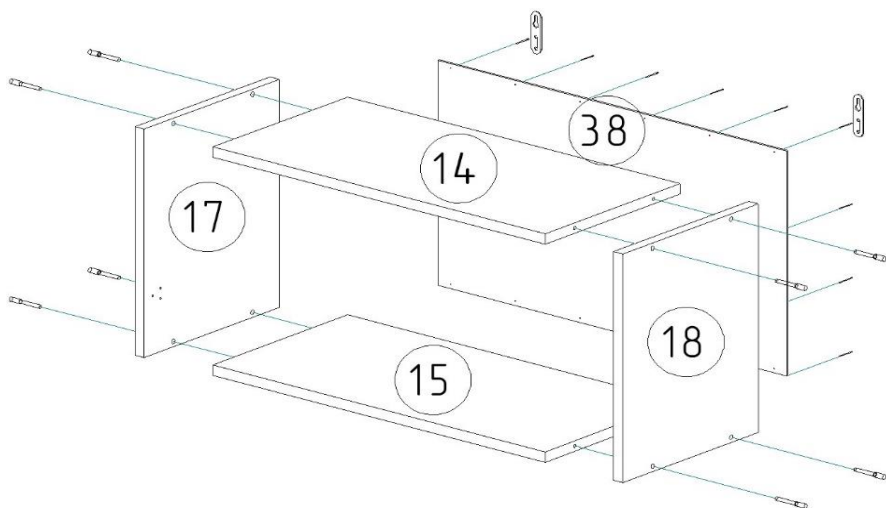
4. Установите детали 39 в паз деталей 31 и 33, закрепите их с помощью гвоздей 2,0x25 мм на торцах деталей 20, 21, 22 и 24, 25, 26.

4

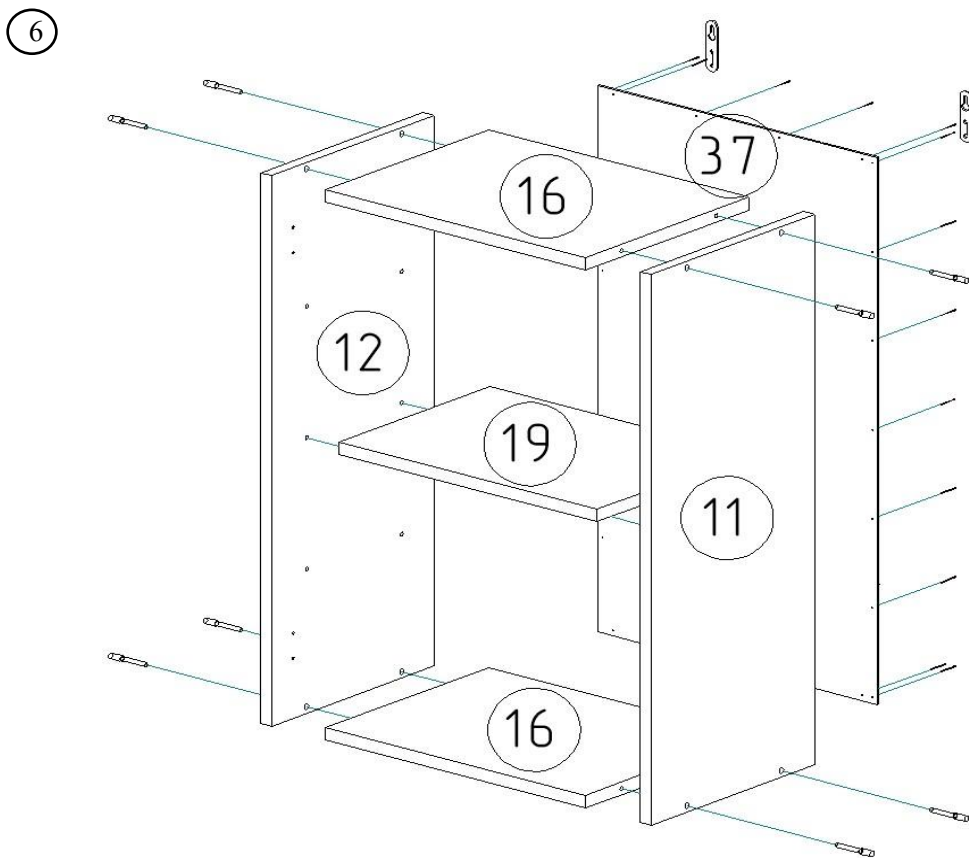


5. Закрепите направляющие роликовые с помощью саморезов 4x25 мм в торцы деталей 20, 21 и деталей 24, 25.
6. Установите ручки на фасадах (детали 31, 33) с помощью винтов.
7. Установите заглушки для винтов евро и эксцентриков.
8. По аналогии соберите остальные ящики.
9. После окончательной сборки установите ящики на свое место.

5

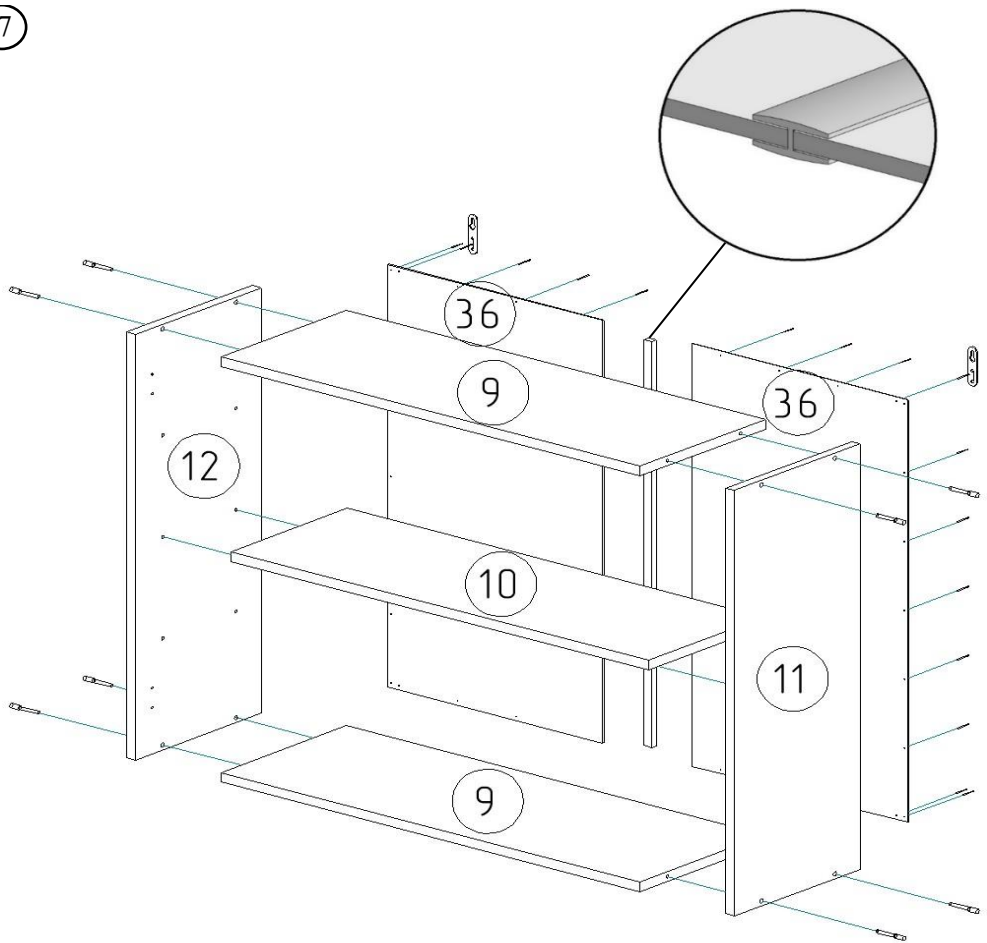


10. Соедините детали 14, 15, 17, 18 с помощью винтов евро 7x50 мм.
11. Закрепите деталь 38 на каркасе шкафа с помощью гвоздей 2,0x25 мм.
12. Установите на деталь 38 навески с помощью саморезов 4x25 мм.



13. Соедините детали 11, 12, 16 с помощью винтов евро 7x50 мм.
14. Закрепите деталь 37 на каркасе шкафа с помощью гвоздей 2,0x25 мм.
15. Установите на деталь 37 навески с помощью саморезов 4x25 мм.
16. Установите на детали 11, 12 полкодержатели, после окончательной сборки установите на них деталь 19.

7

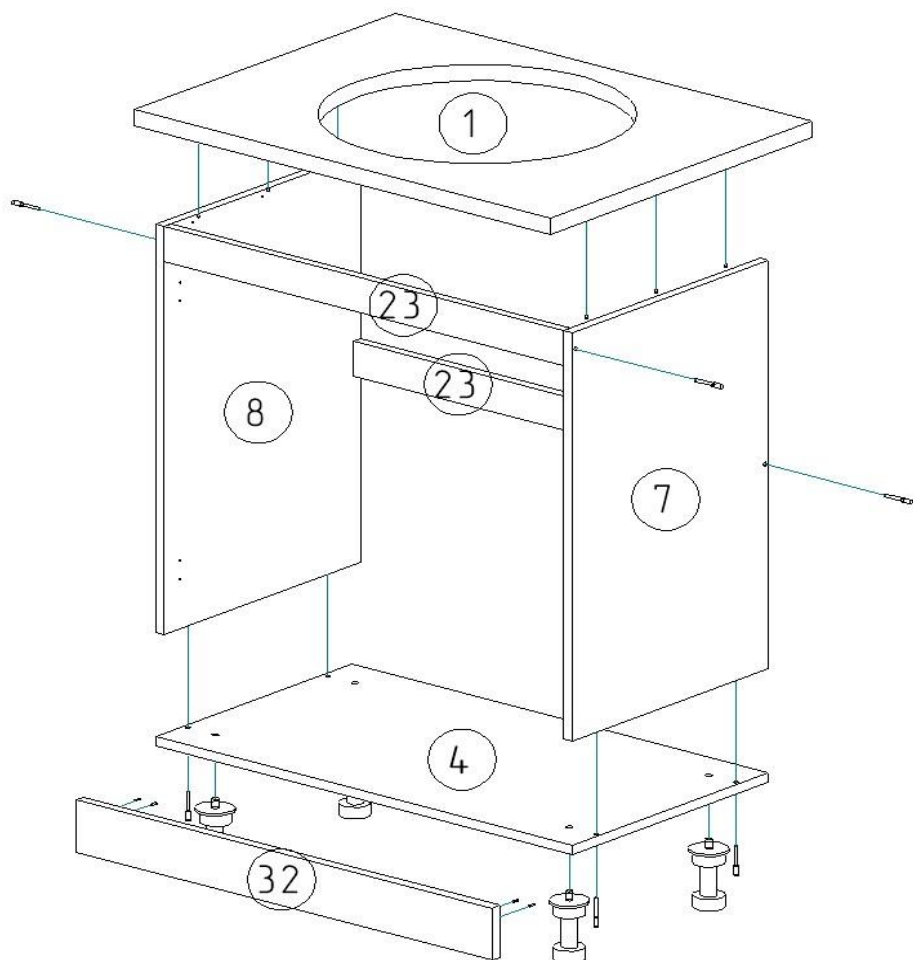


17. Соедините детали 9, 11, 12 с помощью винтов евро 7x50 мм.
18. Закрепите детали 36 на каркасе шкафа с помощью гвоздей 2,0x25 мм, предварительно соединив детали между собой брусом соединительным.
19. Установите на детали 36 навески с помощью саморезов 4x25 мм.
20. Установите на детали 11, 12 полкодержатели, после окончательной сборки установите на них деталь 10 либо посудосушитель.



ВНИМАНИЕ !!!
Посудосушитель
приобретается
отдельно.

8

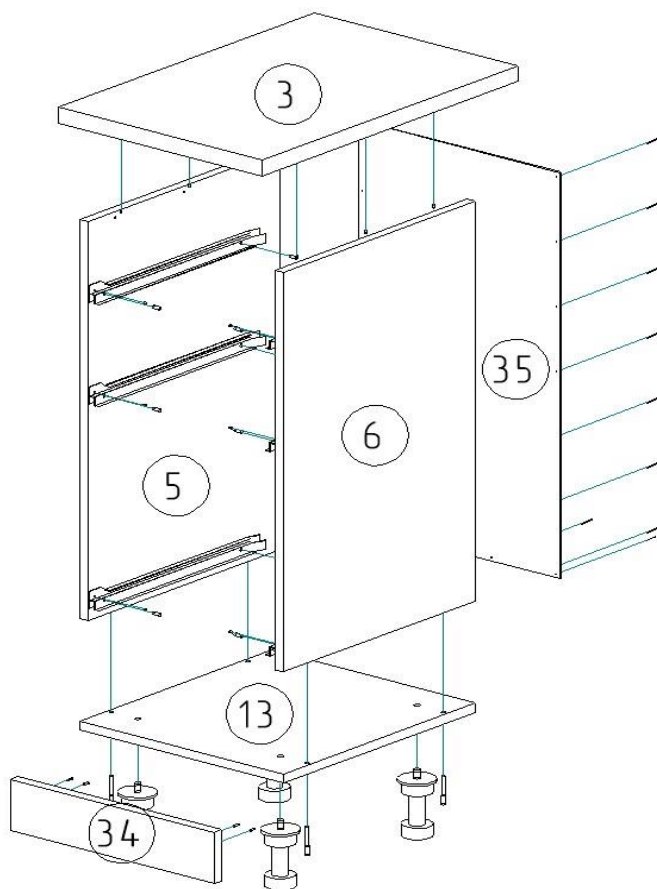


21. Установите на деталь 4 опоры с помощью винтов к опоре и саморезов 4x16 мм.
22. Соедините детали 4, 7, 8, 23 с помощью винтов евро 7x50 мм.
23. Соедините деталь 1 с деталями 7, 8 с помощью уголков пластиковых, саморезов 4x16 мм в детали 7, 8 и саморезов 4x25 мм в деталь 1.

ВНИМАНИЕ !!!

**установите СТОЛЕШНИЦУ относительно боковин
вперед на 50 мм**

24. Установите на деталь 32 клипсы + планки, планки закрепите с помощью саморезов 4x16 мм, затем защелкните клипсы на опорах.



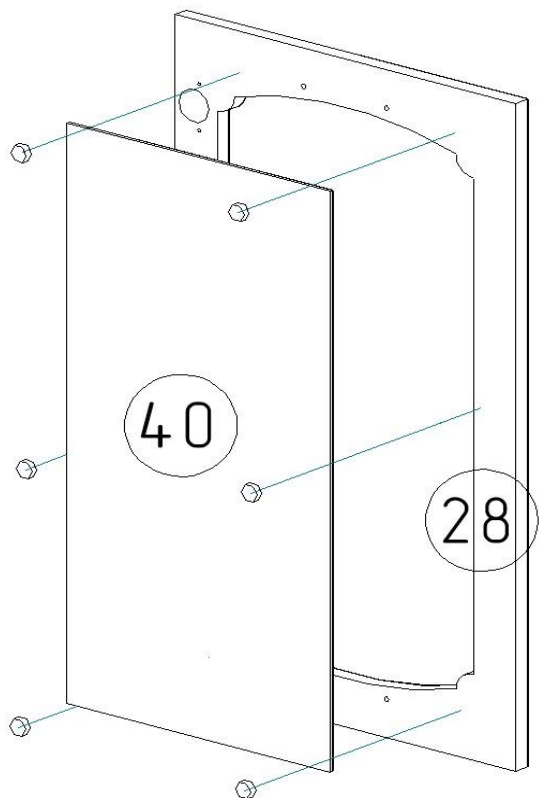
25. Установите на деталь 13 опоры с помощью винтов к опоре и саморезов 4x16 мм.
26. Закрепите на деталях 5, 6 направляющие роликовые с помощью евровинтов для ответной планки и саморезов 3,5x16 мм.
27. Соедините детали 5, 6, 13 с помощью винтов евро 7x50 мм.
28. Соедините деталь 3 с деталями 5, 6 с помощью уголков пластиковых, саморезов 4x16 мм в детали 5, 6 и саморезов 4x25 мм в деталь 3.

ВНИМАНИЕ !!!

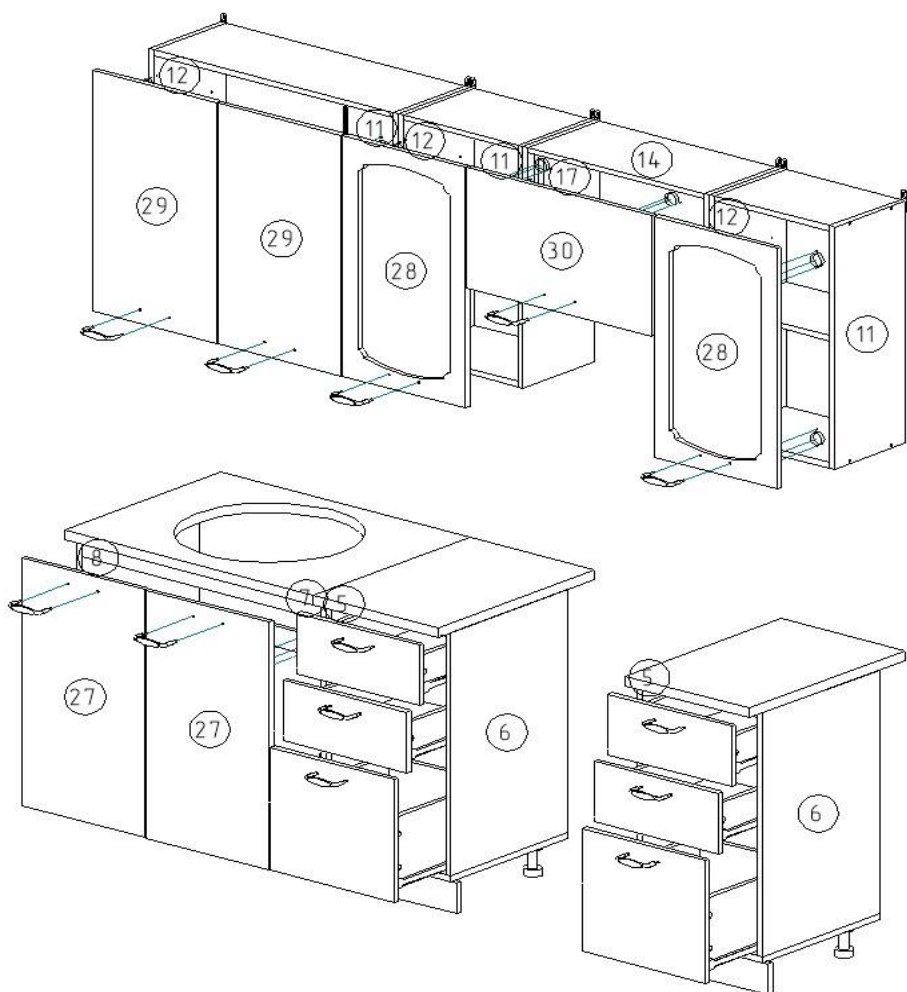
**установите СТОЛЕШНИЦУ относительно боковин
вперед на 50 мм**

29. Закрепите деталь 35 на каркасе тумбы с помощью гвоздей 2,0x25 мм.
30. Установите на деталь 34 клипсы + планки, планки закрепите с помощью саморезов 4x16 мм, затем защелкните клипсы на опорах.

10



31. Закрепите деталь 40 на детали 28 с помощью стеклодержателей и саморезов 4x16 мм.



32. Установите кухонный гарнитур.
33. Закрепите ответные планки петель на детали 7, 8, 14, 11 или 12 (зависит от расположения шкафов: левые или правые) и петли накладные на детали 27, 28, 29, 30 с помощью саморезов 4x16 мм.
34. Досверлите отверстия под ручки, установите ручки на фасадах (детали 27, 28, 29, 30) с помощью винтов.
35. Установите газовый лифт на деталь 17.
36. Установите и отрегулируйте фасады (детали 27, 28, 29, 30).
37. Соедините газовый лифт с деталью 30.
38. После окончательной сборки Вашего будущего кухонного гарнитура - установите заглушки для винтов евро.

5. ПРАВИЛА ЭКСПЛУАТАЦИИ И УХОДА ЗА КОРПУСНОЙ МЕБЕЛЬЮ

- 5.1 Мебель эксплуатируется в помещениях с температурой не ниже +5°C и относительной влажности от 45 до 70%;
- 5.2 Если мебель находится на расстоянии менее 40 - 50 см от нагревательных приборов (электрических, газовых плит, радиаторов, и т.п.) или Вы хотите поставить на мебель горячие предметы, то установите между мебелью и тепловыделяющими приборами или горячими предметами теплоизоляцию с целью предотвращения отслоения декоративного покрытия, появления пятен, деформаций, трещин и т.п.;
- 5.3 Оберегайте от прямого контакта с влажными предметами или использования в сырых помещениях, продолжительного и прямого воздействия солнечных лучей, с целью их защиты от быстрого выцветания;
- 5.4 Не храните и не эксплуатируйте мебель под открытым небом, во избежание разрушительного влияния на нее солнца, дождя, снега и т.п.;
- 5.5 Недопустимо попадание: кислот, щелочей, спирта, бензина, ацетона;
- 5.6 Любые поверхности мебели необходимо беречь от ударов твёрдыми, острыми, тяжёлыми предметами, во избежание появления царапин, вмятин, трещин;
- 5.7 Не перегружайте полочки и ящики;
- 5.8 Переставляя мебель, освободите её от всех предметов;
- 5.9 В процессе эксплуатации мебели возможно ослабление крепёжной фурнитуры, при необходимости, следует подтянуть винты, шурупы, болты, гайки;
- 5.10 Пыль с поверхности удаляйте мягкой сухой тканью (фланель, плюш). Для освежения поверхностей, снятия с них различных загрязнений применяются специальные средства для очистки мебели. Можно пользоваться небольшим количеством мыльного раствора с обязательной последующей протиркой сухой тканью;
- 5.11 При эксплуатации изделий со стеклянными дверями, полками и зеркалами - важно помнить, что эксплуатация стеклоизделий с трещиной сопряжена с риском получения травмы;
- 5.12 Пользование кроватью недопустимо без матраца. Нежелательны резкие ударные нагрузки во избежание поломок основания кровати;
- 5.13 Мойка не входит в состав стандартной комплектации кухонного комплекта. Если мойка врезная, то изменяются эксплуатационные характеристики рабочей поверхности и требуют дополнительных, предупредительных мер: оберегайте места соединений и стыки от разрушительного влияния воды или других жидкостей, протирайте их насухо, места соединений рабочей поверхности с раковиной обработайте герметиком.

Помните, что сохранность и долговечность изделия зависит не только от конструкции и качества материалов, но и от правильной эксплуатации и ухода.

Несоблюдение каких-либо из вышеизложенных условий, повлекшие возникновение недостатков в мебели, является основанием утраты права на гарантийное обслуживание.

ГАРАНТИЙНЫЕ ОБЯЗАТЕЛЬСТВА

Предприятие - изготовитель гарантирует соответствие изделий мебели требованиям ГОСТ 16371-14 при соблюдении условий транспортирования, хранения, сборки мебели (поставляемой в разобранном виде), эксплуатации и рекомендации по уходу за мебелью.

Гарантийный срок эксплуатации мебели - 12 месяцев.

Настоящая гарантия теряет силу в случае, когда повреждение или неисправность мебели вызваны пожаром, наводнением, дождем, снегом или другими природными явлениями, авариями водотеплоснабжения, механическими повреждениями, неправильным использованием, ремонтом, установкой, наладкой, если они производились лицами, не имеющими право оказывать такого рода услуг, в случае, если в течение гарантийного срока, часть или части товара были заменены частью или частями, которые не были поставлены или санкционированы изготовителем.

Претензии по комплектности, качеству мебели, приобретаемой покупателем в упаковке, принимаются в течение 10 календарных дней, с момента приобретения товара, с предъявлением упаковочной тары.

Претензии по некомплектности или дефектам производственного характера должны направляться непосредственно в магазин, где приобретена мебель с предъявлением настоящего паспорта.

По дефектам, появившимся в результате несоблюдения потребителем условий транспортирования, хранения, сборки мебели (поставляемой в разобранном виде), эксплуатации и рекомендации по уходу за мебелью, претензии не принимаются.

Продукция сертифицирована.

Изготовитель: ИП Никитин А.В., мебельная фабрика "ВАША МЕБЕЛЬ"
Юридический адрес: 660037, Россия, г. Красноярск, ул. Крайняя, д. 14, кв. 56.
тел. (391) 219-15-15 или по E-mail: vmebel@mail.ru

**По вопросам сборки и качества продукции обращаться
в рекламационный отдел
по тел. (391) 219-15-30 или по E-mail: reclamation@vmebel.ru**

УВАЖАЕМЫЙ ПОКУПАТЕЛЬ!

Предприятие благодарит Вас за приобретение мебели нашего производства. Мы хотим, чтобы наша мебель принесла уют и комфорт в Ваш дом.