

Инструменты, которые могут понадобиться при сборке



Примечания:

1. Мебель изготавливается из ДСП I и III сортов, в связи с этим возможны незначительные дефекты на невидимых поверхностях деталей.
2. Изготовитель оставляет за собой право вносить изменения в конструкцию изделия, не ухудшающие их потребительские свойства, без отображения в паспорте на изделие.
3. Обращаем Ваше внимание! Оттенки цветов рисунков и материалов (ЛДСП, Плёнка ПВХ, отделка и др.), могут незначительно отличаться от рисунков каталога, изображений на сайте, а также при комплектации изделий из разных партий.

ГАРАНТИИ ИЗГОТОВИТЕЛЯ

Гарантия на мебель составляет 24 месяца.

Претензии по качеству и комплектности мебели принимаются в пределах гарантийного срока по месту покупки. Для выполнения предприятием - изготовителем гарантийных обязательств, выявления несоответствий и установления причин их возникновения необходимо сохранить и предоставить:

- 1) части упаковки с наклеенными этикетками, номером партии или ростером (или их фотографии);
- 2) фотографии распечатанных упаковок, где обнаружен заводской брак деталей;
- 3) фотографии узлов, деталей собираемого изделия, если заводской брак обнаружен до сборки и в процессе сборки.

Не являются гарантийным случаем:

Различные повреждения деталей и узлов изделий (бой, сколы, царапины, расслоения, оплавление, набухание ЛДСП и др.), возникшие в результате перевозки самовывозом, самостоятельной сборки, нарушений правил эксплуатации. Замена деталей и узлов изделий, не попадающих под гарантийный случай, производится за дополнительную плату.

Наша мебель прослужит Вам годы, если Вы будете соблюдать несколько простых правил:

ПРАВИЛА ЭКСПЛУАТАЦИИ

ВНИМАНИЕ! Во избежание несчастных случаев во время эксплуатации рекомендуем закрепить изделие к стене. Для разных материалов стен требуются различные крепления, используйте крепёжные средства, подходящие для материала стен в вашем доме.

1. Использовать изделие только по своему функциональному назначению.
2. Располагать изделия на расстоянии не менее 50 см от отопительных приборов.
3. Содержать изделия в сухих проветриваемых помещениях при температуре от +8° С до +50° С и относительной влажности воздуха от 45 % до 70%.
4. Избегать попадания на изделие прямых солнечных лучей и атмосферных осадков.
5. Удалять пыль с поверхности мягкой сухой тканью.
6. Для чистки мебели от загрязнений использовать специальные средства по уходу за мебелью или слабый мыльный (спиртовой) раствор с последующей протиркой сухой тканью.
7. При попадании влаги на изделие незамедлительно протереть поверхность сухой мягкой тканью.
8. При ослаблении крепежной фурнитуры во время эксплуатации мебели, необходимо подтянуть винты, шурупы, болты.

Категорически запрещается:

1. Передвигать, ударять, ронять на поверхности тяжелые, твердые предметы, чтобы не вызвать механические повреждения.
2. Допускать контакт изделия с горячими предметами.
3. Длительный контакт поверхностей изделия с влагой.
4. Контакт изделия с кислотами, щелочами, растворителями и прочими химическими веществами, способными нанести вред изделию.
5. Применять при протирке изделия бытовые чистящие средства, не предусмотренные для ухода за мебелью.

Поделитесь своим мнением об этой мебели. Напишите на zabota@mebelson.ru

 **MEBELSON**

427022, УР, г. Ижевск, район Пирогово,
ул. Торговая, 15
e-mail: mebelson@udm.net, www.mebelson.ru
тел.: (3412) 623-888, 623-633, 623-632.

Прихожая «Агата»

Габаритные размеры: 850(ш) x 337(г) x 1850(в) мм



Уважаемые покупатели!

Вся выпускаемая мебель для удобства транспортировки и сохранности внешнего вида поставляется в разобранном виде. При этом упаковки с мебелью должны быть надежно защищены от сильных толчков, ударов, повреждения, воздействия влаги и грязи.

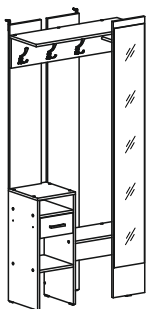
Перед сборкой изделия ознакомьтесь с инструкцией по сборке и правилами по эксплуатации (их несоблюдение снимает с предприятия изготовителя гарантийные обязательства), подготовьте необходимые инструменты.

Мебель имеет Гигиенический сертификат

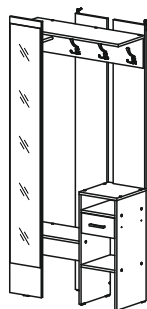
ЕАС

Прихожая «Агата»

Правая сборка



Левая сборка



ПОСЛЕДОВАТЕЛЬНОСТЬ СБОРКИ

Изделие предусматривает универсальную сборку (правая сборка, левая сборка).

ВНИМАНИЕ! Расположение отверстий, фурнитуры на деталях и положение самих деталей в изделии зависит от выбранного варианта сборки. Сборка должна производиться на ровной поверхности.

1. Подготовка к сборке

Перед непосредственной сборкой необходимо:

- Внимательно ознакомиться с данной инструкцией.
- Распаковать упаковки, скомплектовать детали согласно схемам, определить наличие необходимой фурнитуры.
- Во избежание повреждения деталей предварительно разложить мягкую толстую ткань или гофрокартон от упаковки. Обратите внимание на подбор соответствующих саморезов. Номера деталей соответствуют номерам, поставленным на нелицевых кромках деталей.

2. Подготовка отверстий (см. схемы 1, 2)

- В зависимости от выбранного варианта сборки в торце дет. №10 пробить или просверлить три отверстия диаметром 5 мм в кромке (см. схему 3).

3. Установка фурнитуры (см. схемы 1, 2)

- На дет. №1, 2, 8, 9 установить подпятники (К6) при помощи саморезов 3x20.
- На дет. №9, 15 установить уголки-стяжки (К2) через замкнутые отверстия при помощи евровинтов (см. схему 4).
- На дет. №1, 2 установить направляющие (К3, см. схему 5) при помощи саморезов 4x16.

4. Сборка прихожей (см. схемы 1, 2)

- Дет. №3, 4 (2 шт.) крепить к дет. №1, 2 при помощи конфирматов (К1).
- Дет. №17 крепить к дет. №1, 2, 3, 4 (2 шт.) при помощи саморезов 3x20 (К8, см. примечание 1).
- Дет. №10 крепить к дет. №7, 8 при помощи саморезов 4x30 (К7).
- Дет. №11 крепить к дет. №8 при помощи саморезов 4x30 (К7).
- Дет. №7 крепить к дет. №3 при помощи конфирматов (К1).
- Дет. №8 крепить к дет. 2 при помощи конфирматов (К1).
- Дет. №6 крепить к дет. №2, 11 при помощи конфирматов (К1).
- Дет. №12 крепить к дет. №6, 11 при помощи конфирматов (К1).
- Дет. №5 крепить к дет. №10 при помощи конфирматов (К1).
- Дет. №9 крепить к дет. №5, 6, 12 при помощи евровинтов (К2), при этом установить трубу (К10) в отверстия диаметром 16 мм в дет. №9, 10.

5. Сборка ящика (см. схемы 1, 2)

- Дет. №13 (2 шт.) крепить к дет. №14 при помощи конфирматов (К1).

Производитель оставляет за собой право не комплектовать наружную и внутреннюю невидимую фурнитуру, а также технологические отверстия заглушками.

Фурнитура

№	Наименование	Кол-во	Изображение*
K1	Конфирмат 7x50	28	
	Заглушка конфирмата	22	
	Заглушка самоклеящаяся	10	
	Ключ конфирматный	1	
K2	Уголок-стяжка	5	
	Евровинт	10	
K3	Направляющие шариковые h17 L=278	1	
	Винт М4x22 полукр. гол. крест. шлиц	2	
	Шайба пластиковая	2	
	Саморез 4x16**	6	
K4	Крючок 3-рожковый	3	
K5	Ручка	1	
K6	Подпятник	6	
	Саморез 3x20**	12	
K7	Саморез 4x30**	12	
K8	Саморез 3x20**	23	
K9	Подвеска	2	
	Дюбель пластиковый	2	
	Саморез 4x40**	2	
	Саморез 4x16**	4	
K10	Труба d16 L=308	3	

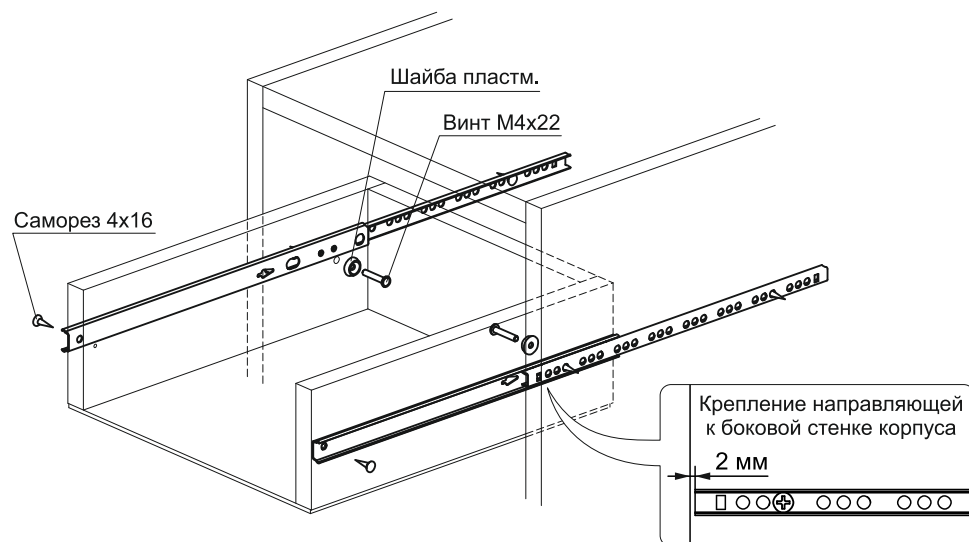
* Изображение фурнитуры дает представление о её внешнем виде и не отображает реальных размеров.

** Обратите внимание на подбор соответствующих саморезов.

Детали

Поз.	Наименование	Кол.	Поз.	Наименование	Кол.
1	Стенка вертикальная 1	1	10	Царга 1	1
2	Стенка вертикальная 2	1	11	Царга 2	1
3	Стенка горизонтальная 1	1	12	Царга 3	1
4	Стенка горизонтальная 2	2	13	Стенка ящика 1	2
5	Стенка горизонтальная 3	1	14	Стенка ящика 2	1
6	Стенка горизонтальная 4	1	15	Фасад ящика	1
7	Панель 1	1	16	Дно ящика (ДВП)	1
8	Панель 2	1	17	Стенка задняя (ДВП)	1
9	Щит подзеркальный	1			

Схема 5. Установка ящика



- Дет. №15 крепить к дет. №13 (2 шт.) при помощи евровинтов (К2).
- Дет. №16 крепить к дет. №13 (2 шт.), 14 при помощи саморезов 3x20 (К8, см. примечания).

6. Завершение сборки (см. схемы 1, 2)

- В рабочем положении установить ящик при помощи винтов М4х22, шайб и саморезов 4x16 (К3, см. схему 5).
- На дет. №10 установить крючки (К4) при помощи шурупов (в комплекте).
- На дет. №15 установить ручку (К5).
- На видимые шляпки конфирматов установить заглушки конфирматов (К1), открытые отверстия заклеить заглушками самоклеящимися (К1).

7. Крепление к стене (см. схему 1)

- Во избежание опрокидывания изделия закрепить его к стене при помощи саморезов 4x40 (К9) и дюбелей. Для этого на дет. №7, 8 установить подвески (К9) при помощи саморезов 4x16.

ПРИМЕЧАНИЯ

1. Перед установкой деталей из ДВП необходимо:
 - проверить диагонали;
 - пробить или просверлить в ДВП отверстия диаметром 2..3 мм. Рекомендуемый шаг отверстий для вертикальных деталей (задняя стенка) – 150 мм, для горизонтальных деталей (дно ящика) – 100 мм.
2. Не перегружайте дно ящика, максимально допустимая нагрузка - 10 кг.

Схема 3. Подготовка отверстий

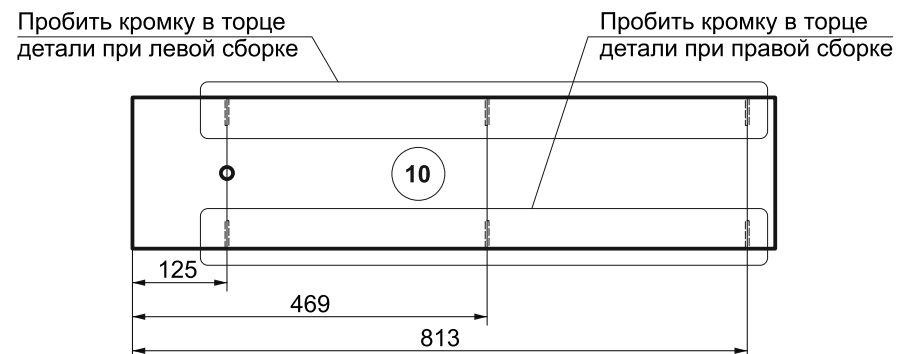


Схема 4. Установка уголка-стяжки

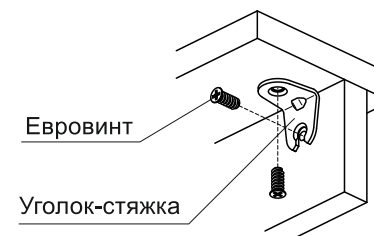


Схема 1. Правая сборка прихожей

