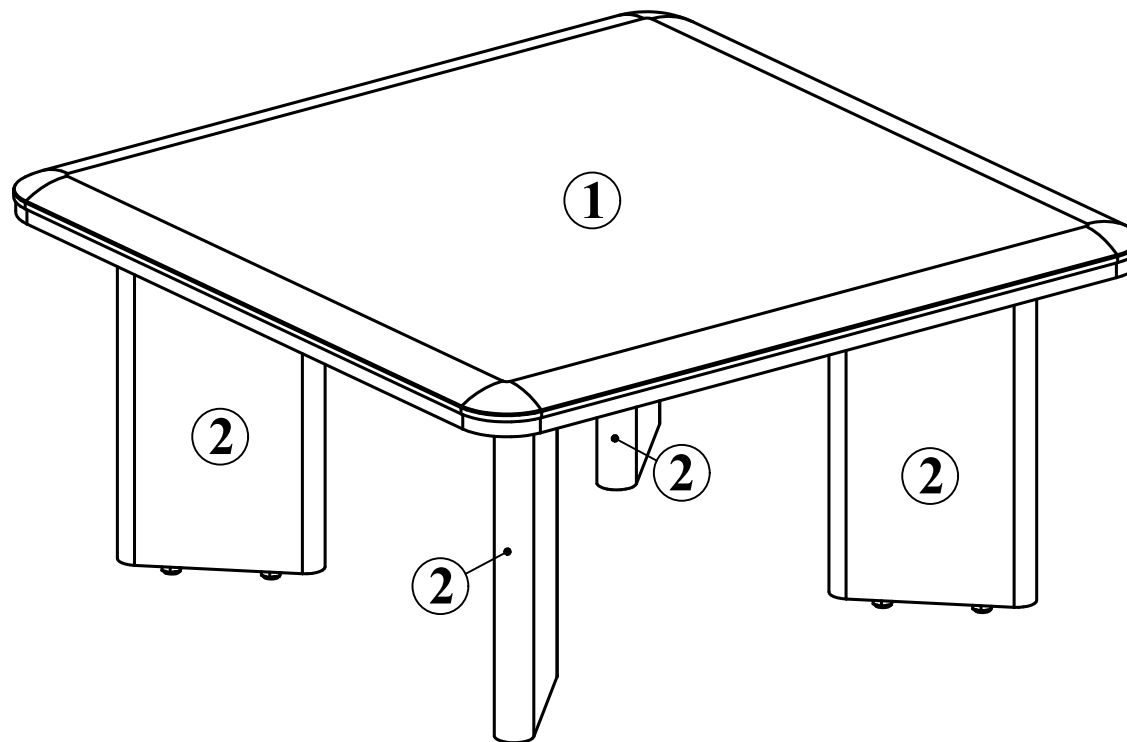


**Схема сборки**  
**Стол журнальный DCT 808**  
 Габариты: 800 x 800 x 400



**Комплектация деталей:**

- |               |     |
|---------------|-----|
| 1. Столешница | 1шт |
| 2. Опора      | 4шт |



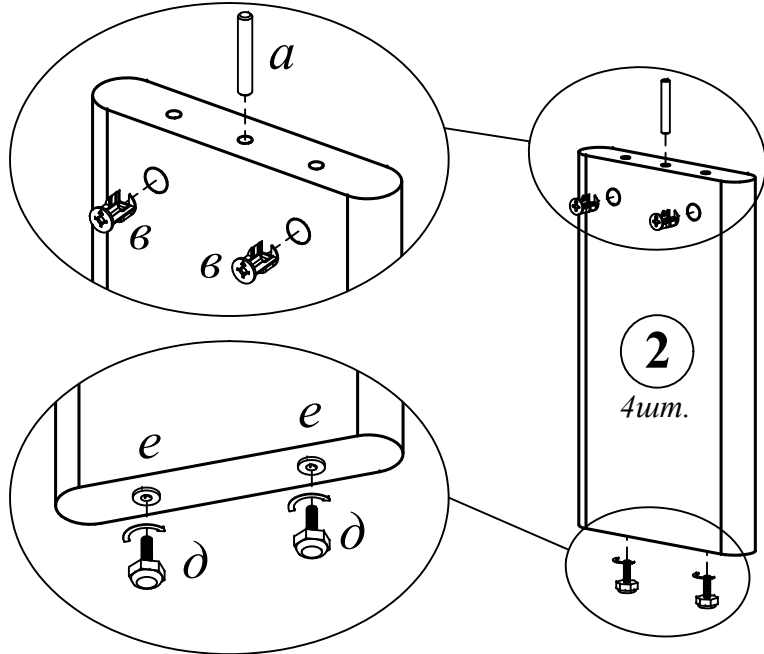
**Комплектация фурнитуры:**

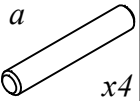
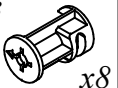
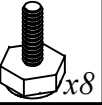
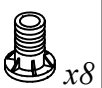
|       |       |       |       |
|-------|-------|-------|-------|
| a<br> | 4 шт. | z<br> | 8 шт. |
| б<br> | 8 шт. | д<br> | 8 шт. |
| в<br> | 8 шт. | е<br> | 8 шт. |

**ВНИМАНИЕ!!!**

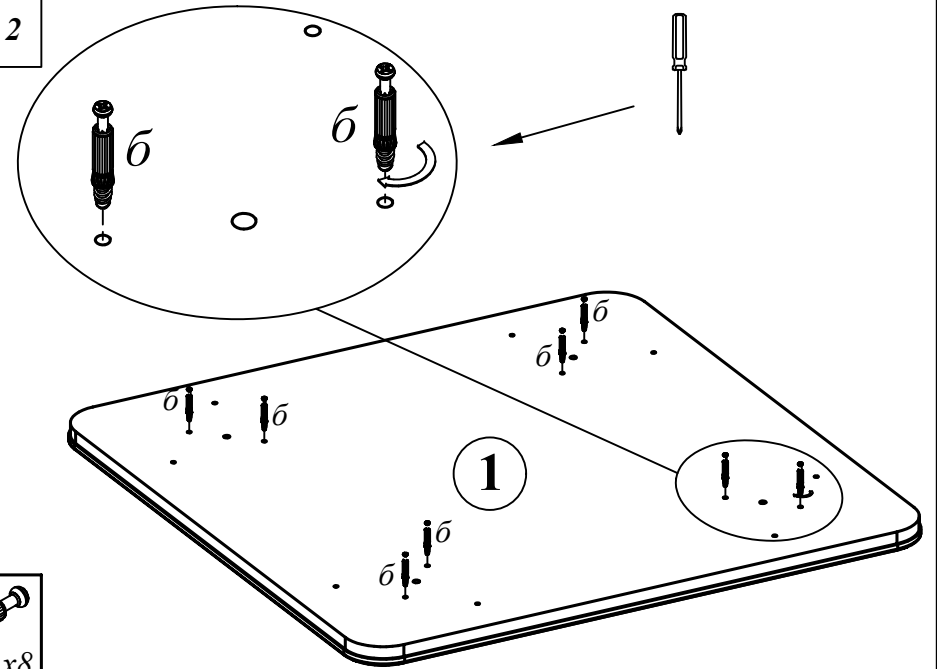
*Предприятие-изготовитель оставляет за собой право вносить изменения в конструкцию и применять фурнитуру, отличающуюся от указанной в схеме сборки, но не ведущие к ухудшению качества и кардинальному изменению внешнего вида изделия.*


Этап 1



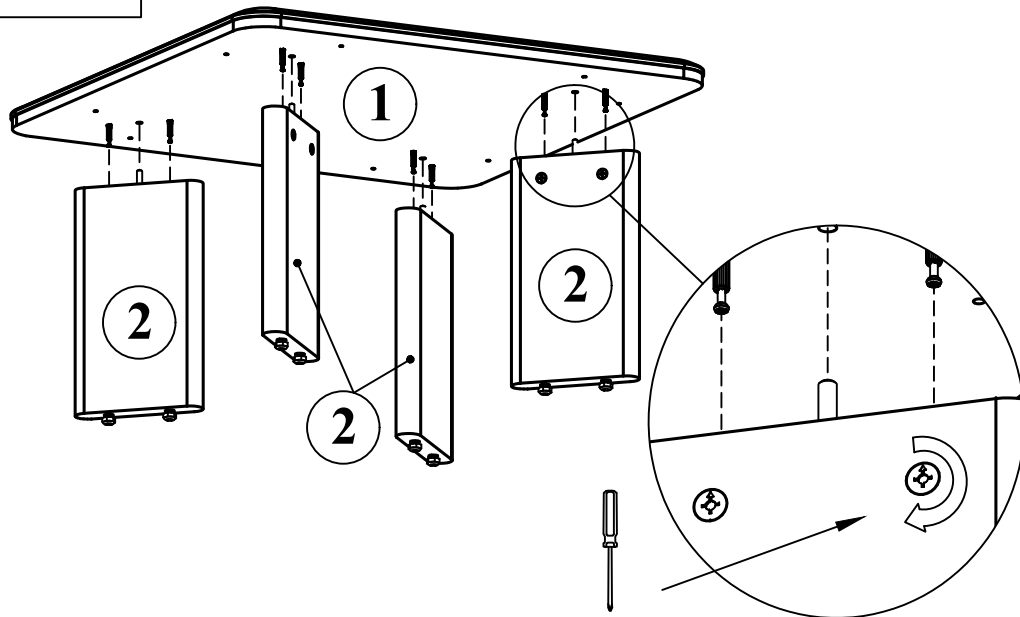
- a  x4
- b  x8
- d  x8
- e  x8

Этап 2

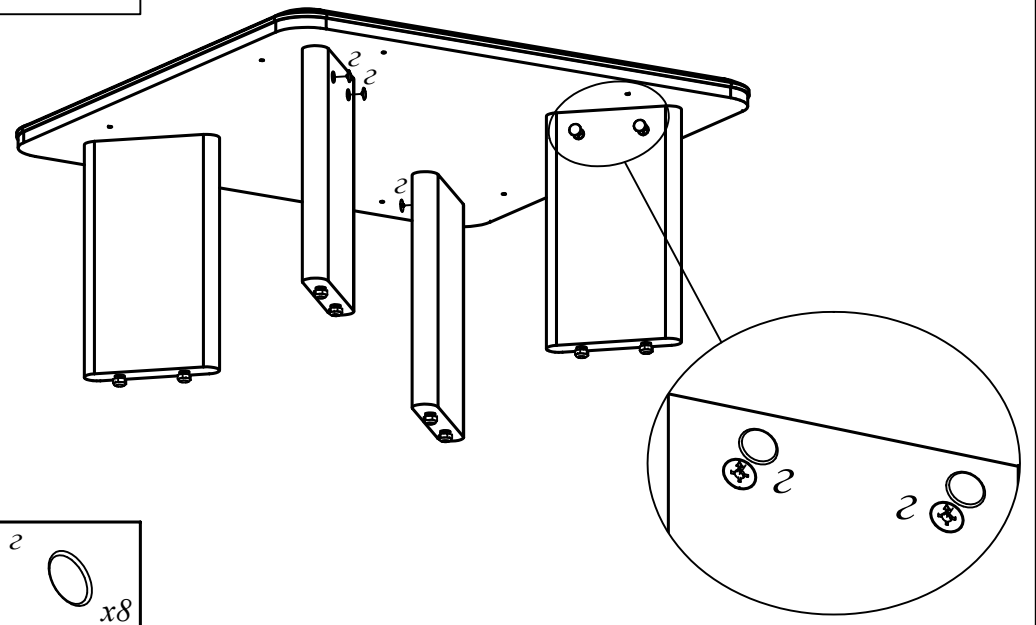



- б  x8

Этап 3



Этап 4



- 2  x8