

Правила эксплуатации и ухода за мебелью.

Мебель должна храниться и эксплуатироваться в закрытых отапливаемых помещениях при температуре не ниже +2°C и относительной влажности воздуха от 45 до 70%.

Не следует открывать двери более чем на 90° - это приводит к поломке петель.

При ослаблении крепления соединений необходимо периодически подтягивать винты,

Поверхности изделий следует предохранять от различных растворителей, кислот, щелочей и механических повреждений. Не допускается применение соды, порошков и других материалов, не предназначенных для ухода за мебелью.

Помните, что сохранность и долговечность изделия зависит не только от её конструкции и качества материалов, но и от правильной эксплуатации и ухода за ней.

Гарантийные обязательства

Предприятие-изготовитель гарантирует соответствие изделия требованию ГОСТ 16371-2014 при соблюдении потребителем условий эксплуатации и хранения.

Гарантийный срок эксплуатации 24 месяца. Срок исчисляется со дня продажи изделия.

Гарантия не распространяется на мебель, имеющую механические повреждения (изломы, царапины, и др.), возникшие в процессе неправильной сборки и эксплуатации, утолщение деталей от попадания на них влаги (разбухание), возникшее от неправильного ухода за мебелью, не имеющую штампа ОТК в свидетельстве о приемке.

Дефекты производственного характера, обнаруженные в течение гарантийного срока, устраняются за счет предприятия-изготовителя. Претензии на такие дефекты принимаются при наличии паспорта и гарантийного талона с отметкой даты продажи.

Данная гарантия не распространяется на светотехнические элементы, по всем вопросам обращаться к производителю комплектующих.

Срок службы изделия - 10 лет.

СВИДЕТЕЛЬСТВО О ПРИЕМКЕ

Стол журнальный с пуфиками «Капри»

Изготовлен в соответствии с обязательными требованиями государственных стандартов, действующей технической документацией и признан годным для эксплуатации.

Штамп ОТК _____

Дата продажи _____

Штамп магазина _____



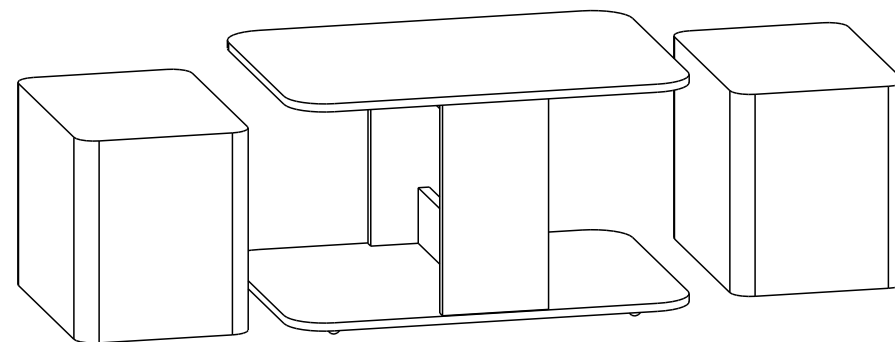
Изготовлено по заказу
ООО «Торговый Дом ТриЯ»
www.triya.ru

Версия 2018(1)



Хорошая
мебель
www.triya.ru

Паспорт и инструкция по сборке изделия. Стол журнальный с пуфиками «Капри»



Адрес: ООО «КиМер» Ростовская обл., г. Волгодонск ул. Шлюзовская 2
тел/факс (8639) 27-01-44, 27-00-21.

Уважаемый покупатель!

Для удобства транспортирования и предотвращения повреждения набора, изделия поставляются в разобранном виде. Стоимость сборочных работ в стоимость набора не включена.

Технические характеристики

Мебель изготовлена в соответствии с требованиями ГОСТ 16371-2014.

“Мебель. Общие технические условия.”

Декларация о соответствии ЕАЭС N RU Д-РУ.АБ51.В.01832 по 12.03.2020г.




Внимание! Предприятие-изготовитель оставляет за собой право вносить незначительные изменения, не ухудшающие качество изделия.

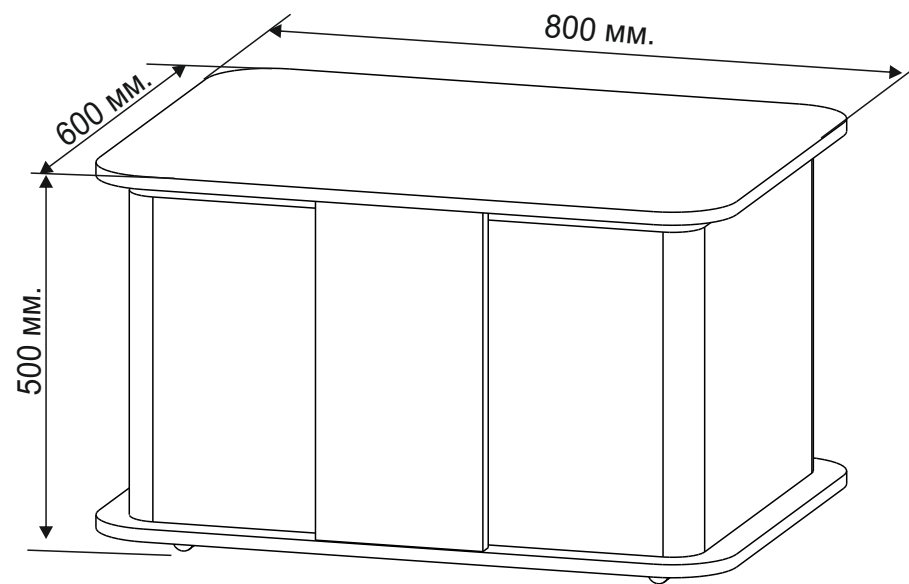
Изделие собрано и готово к эксплуатации.

Упаковочная ведомость

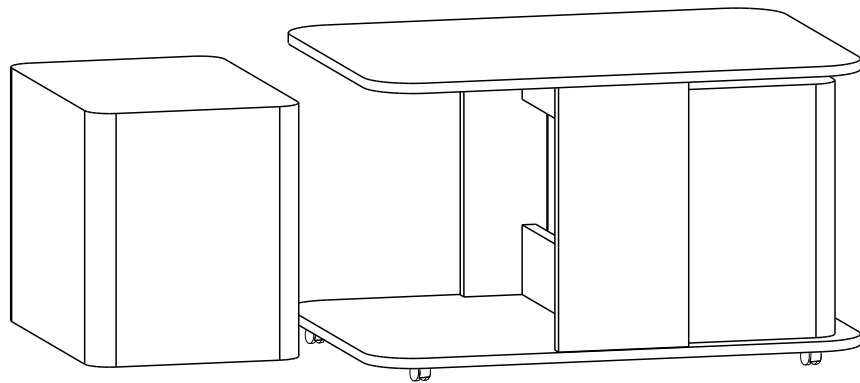
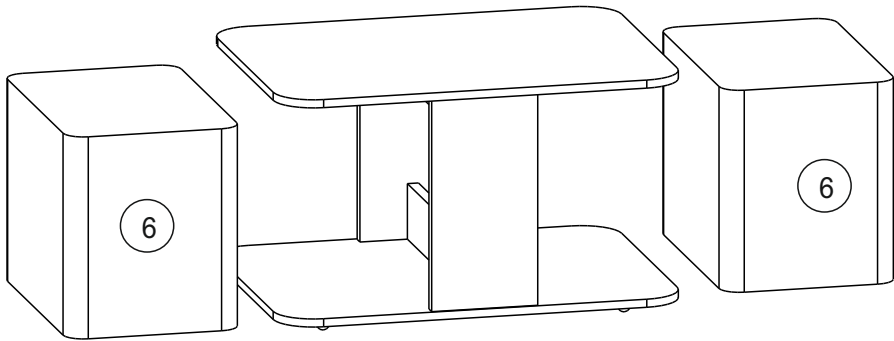
Наименование детали	Габаритные размеры	Кол-во	№ по рис.	Пакет №
Крышка стола	800x600x16	1	1	1
Дно стола	800x600x16	1	2	
Стенка вертикальная	428x210x22	2	3	
Царга верхняя	548x110x22	1	4	
Царга нижняя	548x110x22	1	5	
Пуфик	540x380x354	2	6	
Фурнитура		1		

Комплект фурнитуры

Наименование		К оличество
Винт-саморез 3,5x16		24
Опора колёсная		4
Уголок 25x25		4
Паспорт на мебель		1



Изделие собрано и готово к эксплуатации.

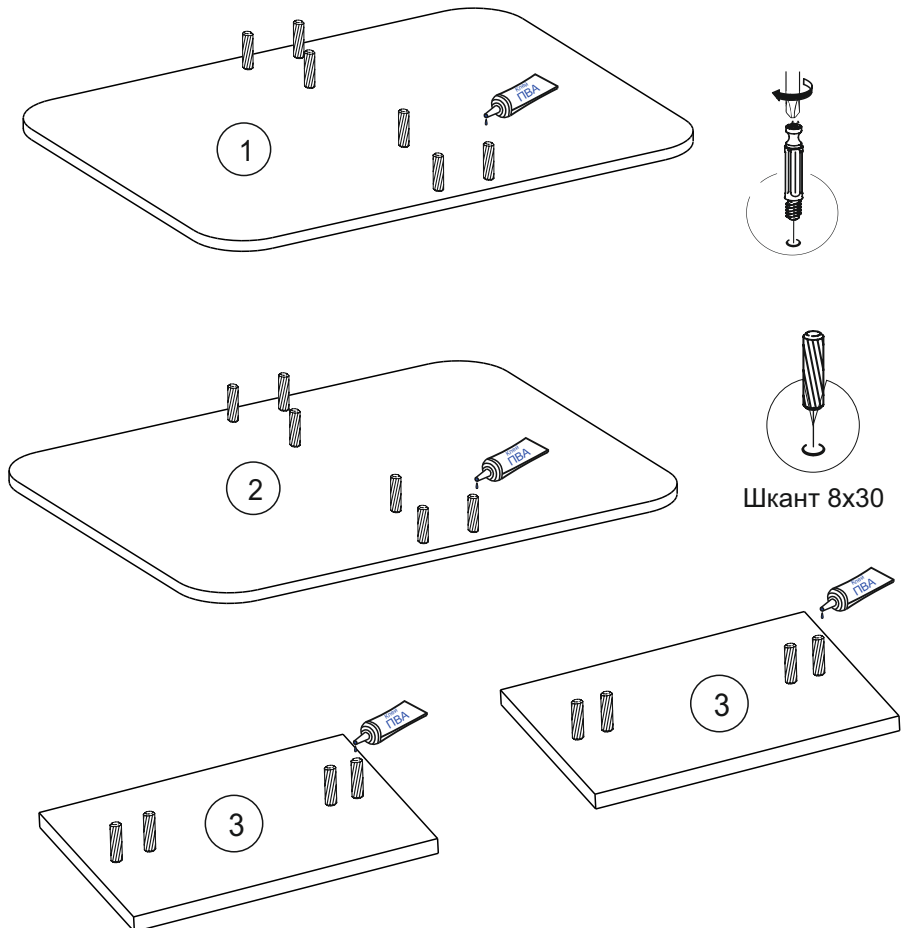


Инструкция по сборке.

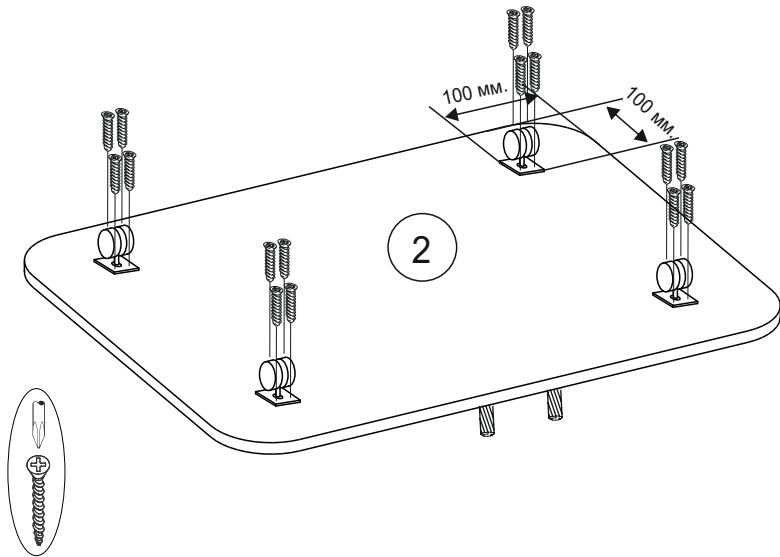
Учитывая конструктивные и функциональные особенности производитель рекомендует пользоваться услугами профессиональных сборщиков. При самостоятельном монтаже Вам необходимо руководствоваться настоящей инструкцией и схемами сборки отдельных изделий. Фирма-производитель не несет ответственность за повреждения, полученные в результате неправильной сборки.

Изделия следует собирать на ровном полу, покрытом тканью или бумагой. Для работы необходимо иметь молоток, деревянный брусок, обернутый тканью, отвертки, угольник 90°, ножницы, рулетку, линейку.

1. Установка фурнитуры.

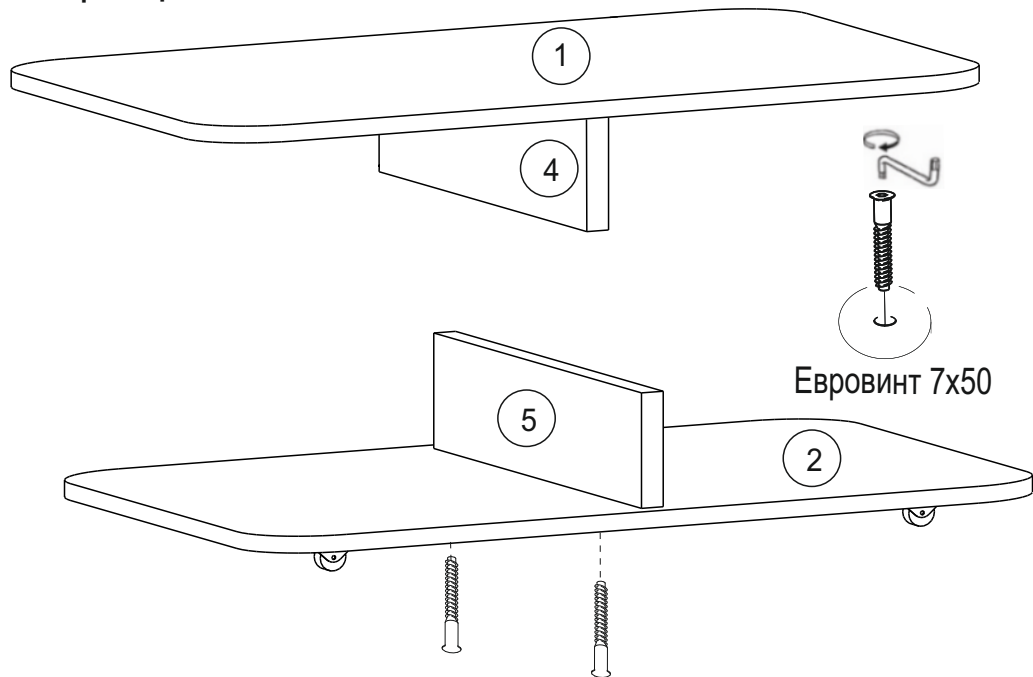


2. Установить опору колёсную .



Винт-саморез 3,5x16

3. Сборка каркаса.



Евровинт 7x50

Винт-саморез 3,5x16

Уголок 25x25

Евровинт 7x50

Винт-саморез 3,5x16