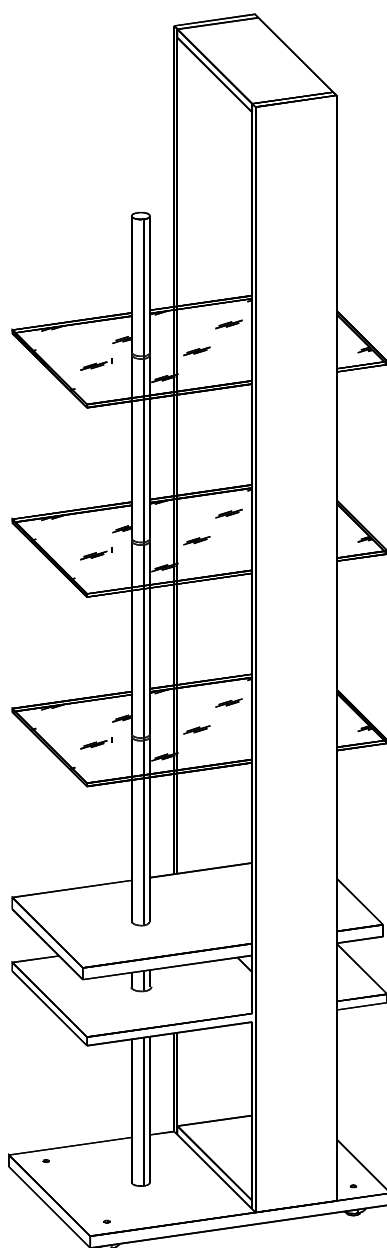


Модульная серия корпусной мебели «Oslo»

# Oslo 25

Стеллаж



ИНСТРУКЦИЯ ПО СБОРКЕ



## Правила и условия безопасной эксплуатации мебели.

Срок, в течение которого мебель сохраняет красоту и исправность, в значительной степени зависит от условий её эксплуатации. Придерживаясь некоторых простых практических советов, Вы сможете поддерживать всегда в наилучшем состоянии все элементы Вашей мебели.

### Климатические характеристики и условия окружающей среды

Так как мебельные изделия чувствительны к свету, влажности и сухости, к теплу и холоду, рекомендуется избегать продолжительного воздействия одного или нескольких этих условий, так как это вызывает ускоренное старение, коробление и деформацию элементов мебели.

### Свет

Не допускайте прямого воздействия солнечных лучей на мебельные изделия. Продолжительное прямое воздействие света на некоторые участки может вызвать изменение их цветовых характеристик по сравнению с другими участками, которые меньше подвергались воздействию.

### Температура

Высокие значения тепла или холода, а также внезапные перепады температуры могут серьезно повредить мебельное изделие или его части. Мебельные изделия не должны располагаться ближе одного метра от источников тепла. Рекомендуемая температура воздуха для хранения и эксплуатации от +10 до +25С. Не допускайте попадания на мебельные изделия горячих предметов (утюги, посуда с кипятком и пр.), а также продолжительного воздействия вызывающих нагревание излучений (свет мощных ламп, микроволновые излучатели и т.п.).

### Влажность

Рекомендуемая относительная влажность местонахождения мебельного изделия 60 - 70%. Не следует поддерживать в течение продолжительного времени условий крайней влажности и (или) сухости, а тем более их периодической смены. С течением времени такие условия могут повлиять на целостность мебельных изделий и их элементов. Если такие условия были созданы, рекомендуется часто проветривать помещения и по мере возможности пользоваться осушителями или увлажнителями для нормализации влажности.

### Агрессивные среды и абразивные материалы

Ни в коем случае не допускайте воздействие на мебельные изделия агрессивных жидкостей (кислот, щелочей, растворителей и т.п.), содержащих такие жидкости продуктов и их паров. Подобные вещества и соединения являются химически активными, реакция с ними может повлечь негативные последствия для Вас и Вашего имущества. Также стоит помнить, что некоторые специфические моющие (чистящие) составы могут содержать высокую концентрацию агрессивных химических веществ и/или абразивные составы. Применение подобных моющих средств недопустимо.

### Уход за мебелью

Всегда содержите поверхности мебели в полной сухости. Поверхности деталей мебели следует протирать сухой мягкой тканью (фланель, сукно, войлок и т.п.). Уход за рабочими поверхностями (столешницы, фасады и т.п.), как правило, должен осуществляться мягкой влажной тканью или специальной щеткой, возможно, с применением соответствующих моющих средств или полироли (недопустимо применение моющих средств, содержащих абразивные вещества). Рекомендуется очищать мебель, как можно скорее, после того, как она испачкалась. Если Вы оставите загрязнение на некоторое время, то заметно повышается опасность образования разводов, пятен и повреждений мебельных изделий или их частей. В случае стойких загрязнений рекомендуется использовать специальные очистители, которые в настоящее время представлены в достаточно большом ассортименте. В этом случае необходимо следовать инструкциям производителей очистителей о порядке и области их применения.

### Запах

От новой мебели может исходить естественный запах материалов, из которых она изготовлена. Запах может сохраняться в течении трёх недель с момента сборки. Для снижения интенсивности запаха рекомендуется:

- для мягкой мебели – пропылесосить изделие и проветрить помещение. Данные действия необходимо повторять 3-4 раза в день.
- для корпусной мебели – протирать тканью, смоченной мягким моющим средством, вытирать чистой сухой тканью и проветривать помещение, предварительно открывая все двери и ящики изделия. Данные действия необходимо повторять 3-4 раза в день.

### Эксплуатация

Нагрузка на детали не должна превышать установленных норм. Допустимая нагрузка на полки не более 10 кг, на стеклянные полки не более 5 кг. Не рекомендуется вставать на изделие, прыгать, подвергать повышенным динамическим нагрузкам.

При трансформации мебели следует избегать излишних усилий, рывков, перекосов элементов механизма.

Рекомендуется периодически проверять плотность резьбовых соединений и подтягивать их при необходимости.



### Перед сборкой:

#### -Проверьте внешний вид и целостность деталей в упаковке.

Претензии по их повреждению принимаются только у изделий без следов сборки.

#### - Проверьте количество деталей и фурнитуры по перечню.

Предприятие-изготовитель оставляет за собой право вносить конструктивные изменения в изделие, заменять фурнитуру и метизы на аналогичные. При недокомплекте или поломке детали обратитесь в магазин для ее замены.

#### - Соблюдайте порядок сборки, приводимый в данной инструкции.

При несоблюдении инструкции по сборке и эксплуатации с предприятия-изготовителя снимают гарантийные обязательства.

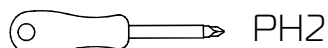
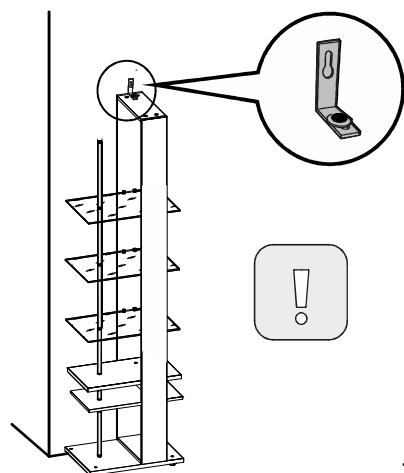
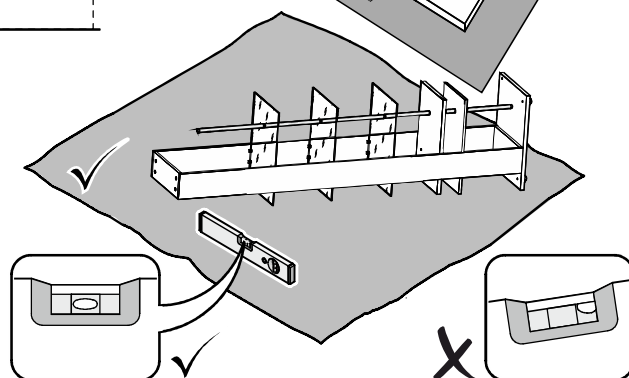
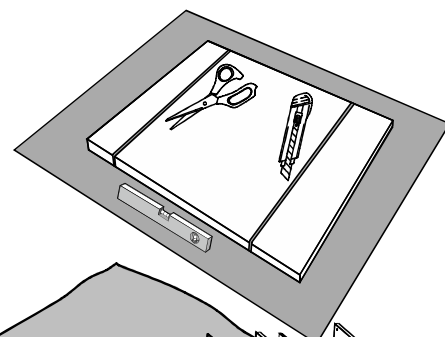
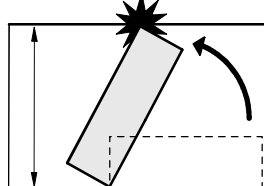
#### - Перемещайте мебель и ее детали бережно, слегка приподнимая их.

Это позволит исключить деформации и поломки.

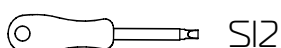


60 min

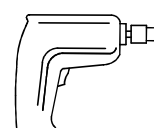
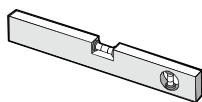
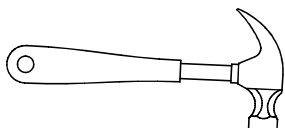
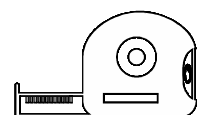
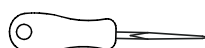
Минимальная  
высота потолка  
2200 мм



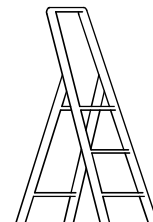
PH2



SI2



ø6 мм

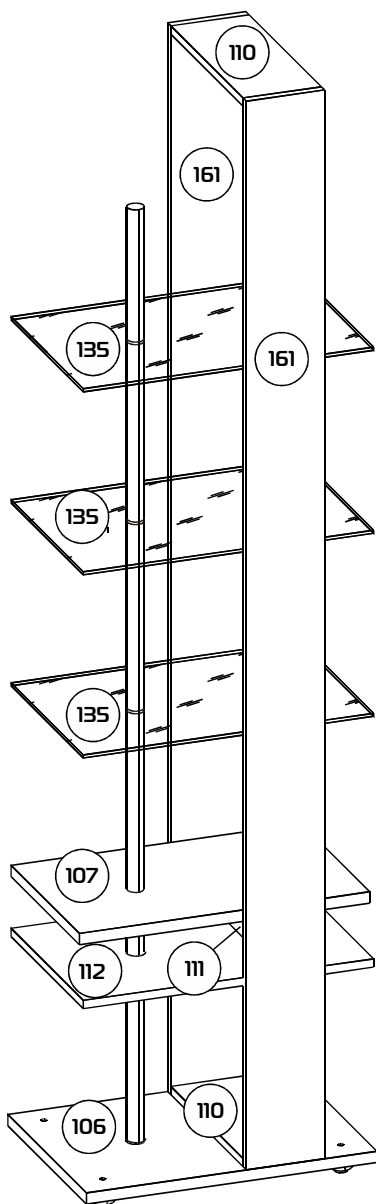


### Примечание:

- Неиспользуемые технологические отверстия фурнитурой не комплектуются.
- С целью сохранения долговечности изделия необходимо: раз в три месяца производить подтяжку эксцентриковых стяжек.
- Изделия набора после сборки соединить между собой межсекционной стяжкой предварительно просверлив под нее отверстия ø6мм.

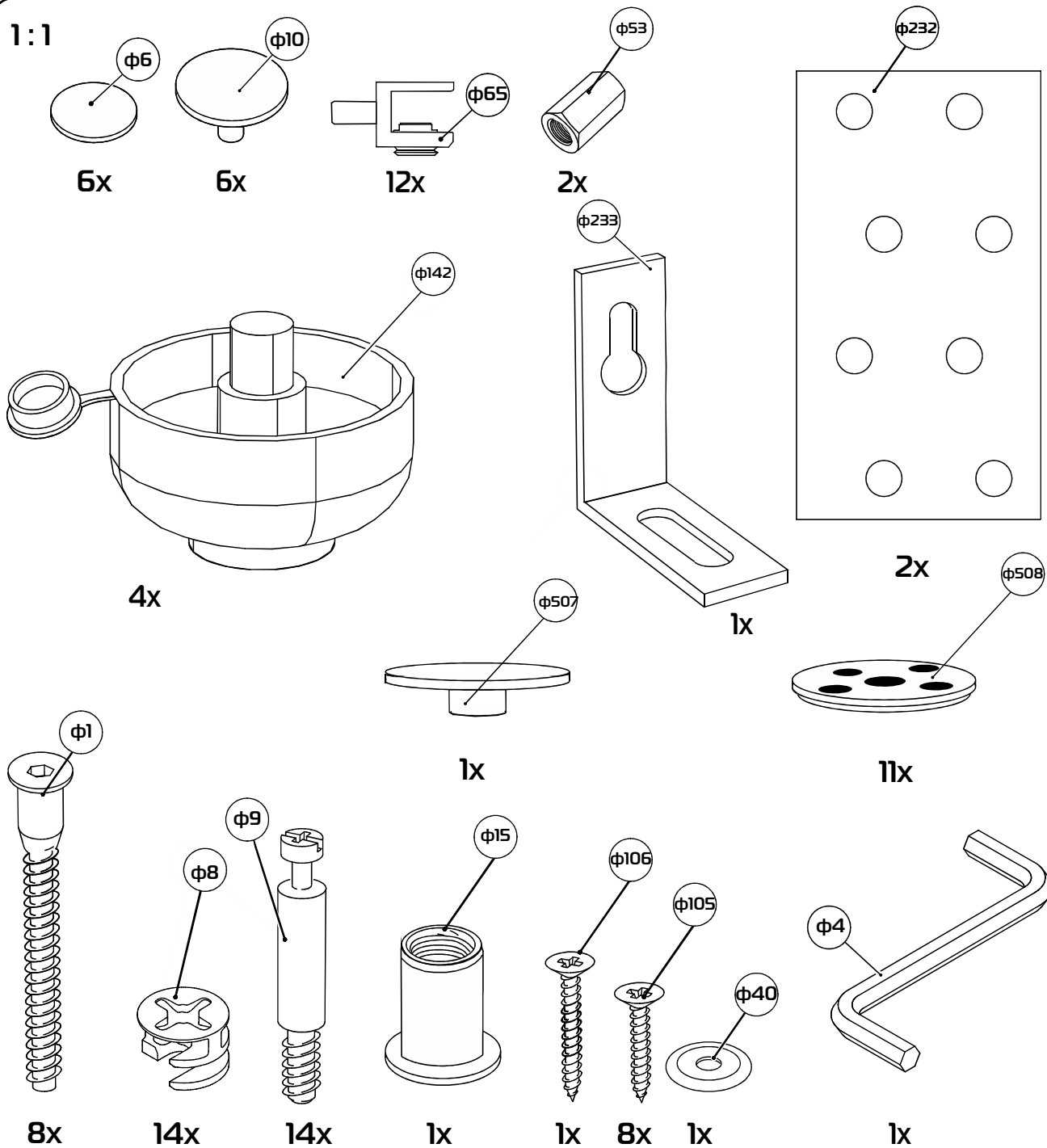
Габаритные размеры в мм,  
556x397x2116

Схема сборки изделия

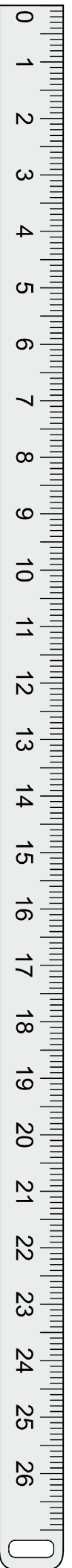


- Ⓜ - Стенка вертикальная (365x100x16) x1
- Ⓜ - Стенка горизонтальная (556x365x16) x1
- Ⓜ - Стенка горизонтальная (365x150x16) x2
- Ⓜ - Стенка вертикальная (2067x150x16) x2
- Ⓜ - Стенка горизонтальная (556x325x22) x1
- Ⓜ - Стенка горизонтальная (556x397x22) x1
- Ⓜ - Полка (556x359x4) x3

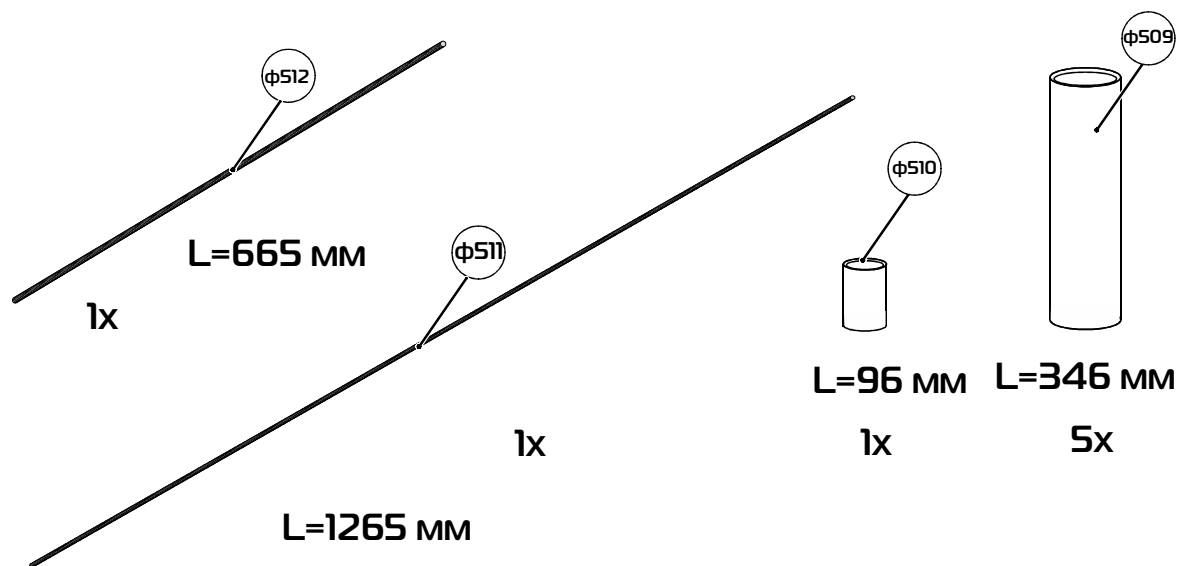
1:1



- ⊙φ142 - Опора регулируемая с заглушкой-(x4)
- ⊙φ4 - Ключ шестигранный S4мм.-(x1)
- ⊙φ65 - Полкодержатель-(x12)
- ⊙φ15 - Гайка M8 BP 02 Permo-(x1)
- ⊙φ40 - Шайба металлическая D12-(x1)
- ⊙φ1 - Винт конфирмат 7x50-(x8)
- ⊙φ507 - Заглушка D30 -(x1)
- ⊙φ508 - Фланец П30-1 -(x11)
- ⊙φ232 - Пластина крепежная-(x2)
- ⊙φ8 - Эксцентрик-(x14)
- ⊙φ9 - Шток эксцентрика -(x14)
- ⊙φ10 - Заглушка эксцентрика D18мм-(x6)
- ⊙φ233 - Подвеска -(x1)
- ⊙φ105 - Шуруп 4x16-(x8)
- ⊙φ53 - Втулка соединительная M8-(x2)
- ⊙φ106 - Шуруп 4x20-(x1)
- ⊙φ6 - Заглушка самоклеющаяся D14мм-(x6)



1:10

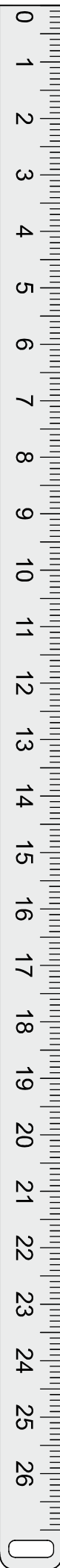


$\phi 509$  - Труба D30 (L=346мм) -(x5)

$\phi 510$  - Труба D30 (L=96мм) -(x1)

$\phi 511$  - Стержень M8 (L=1265мм) - (x1)

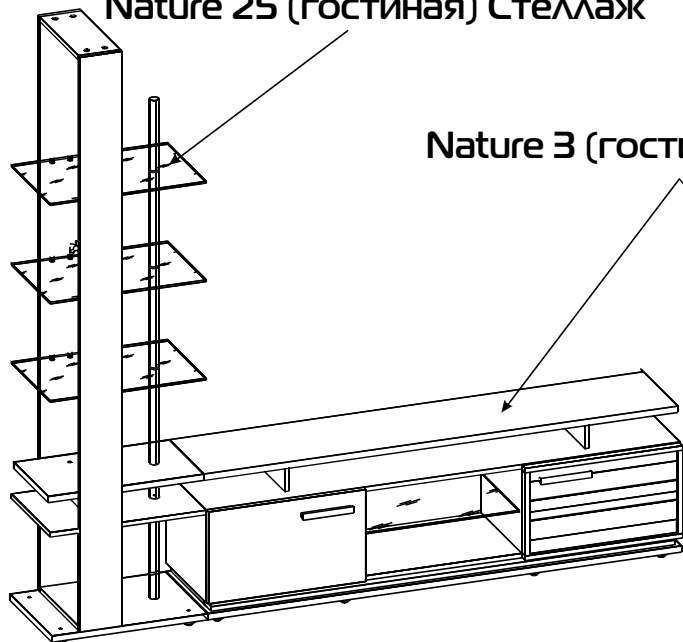
$\phi 512$  - Стержень M8 (L=665 мм) - (x1)



## Варианты компоновок

Компоновка 1

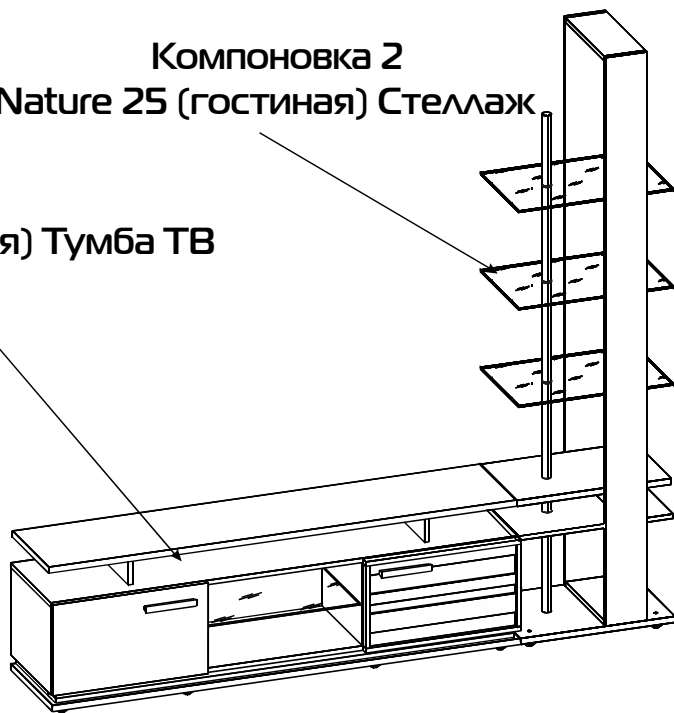
Nature 25 (гостиная) Стеллаж



Компоновка 2

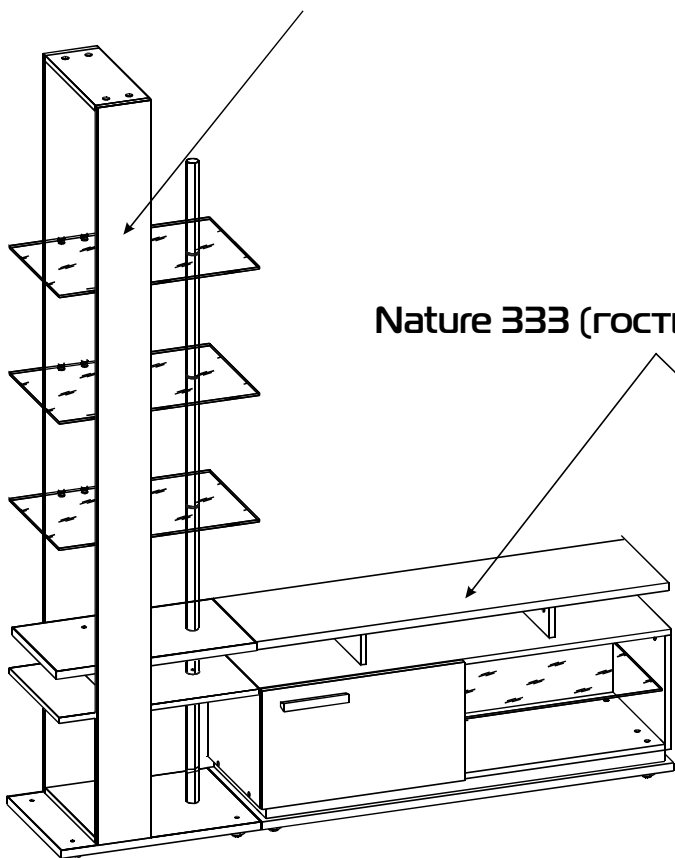
Nature 25 (гостиная) Стеллаж

Nature 3 (гостиная) Тумба ТВ



Компоновка 3

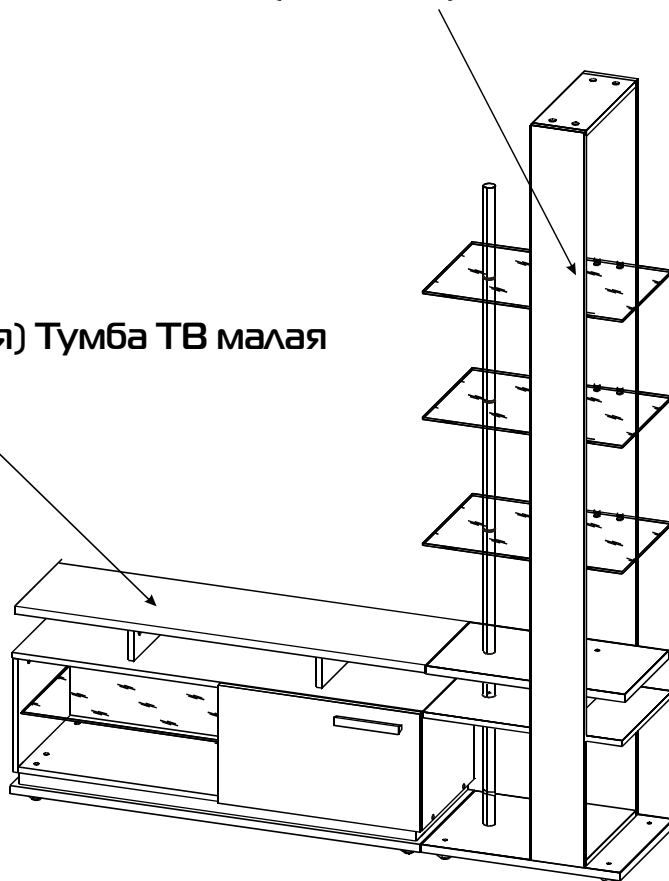
Nature 25 (гостиная) Стеллаж



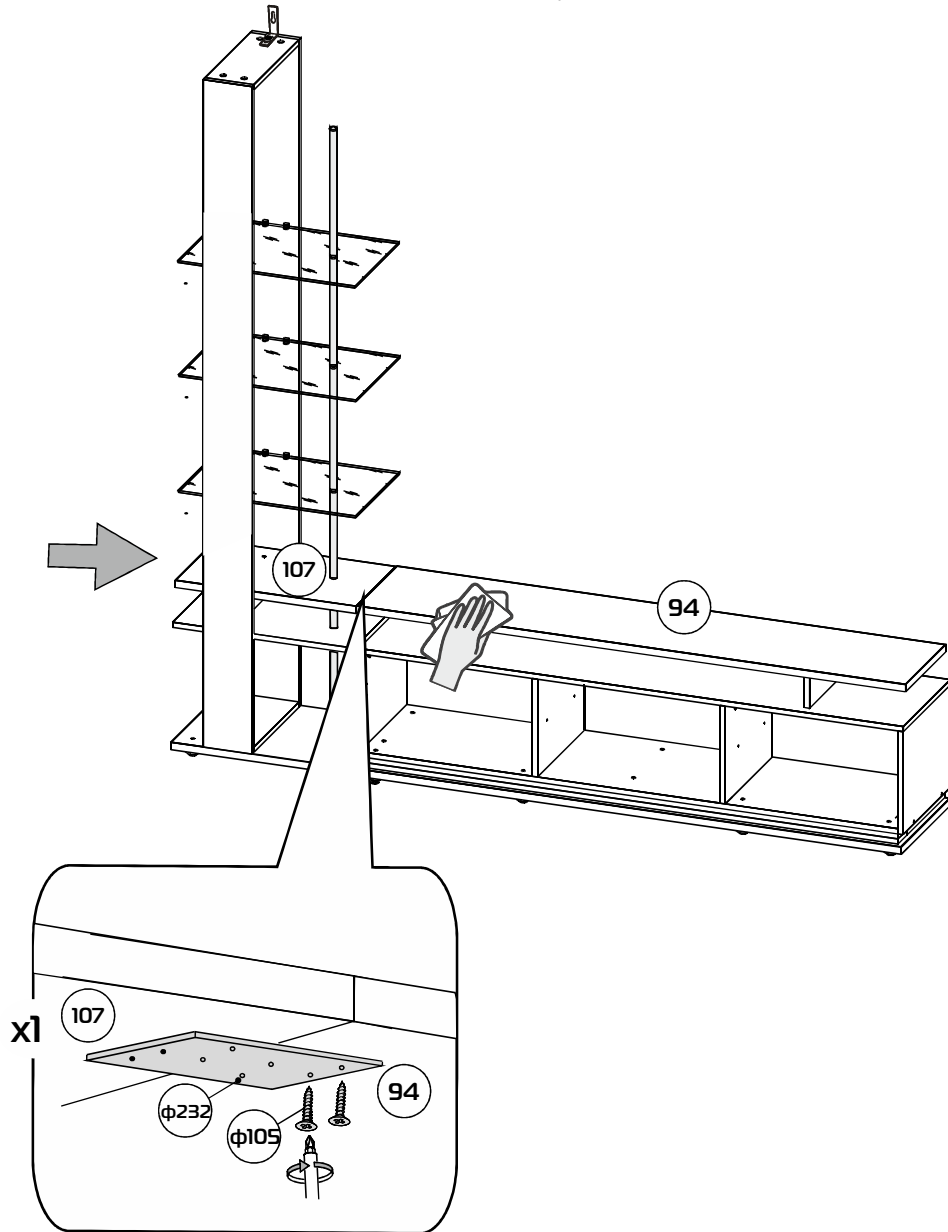
Компоновка 4

Nature 25 (гостиная) Стеллаж

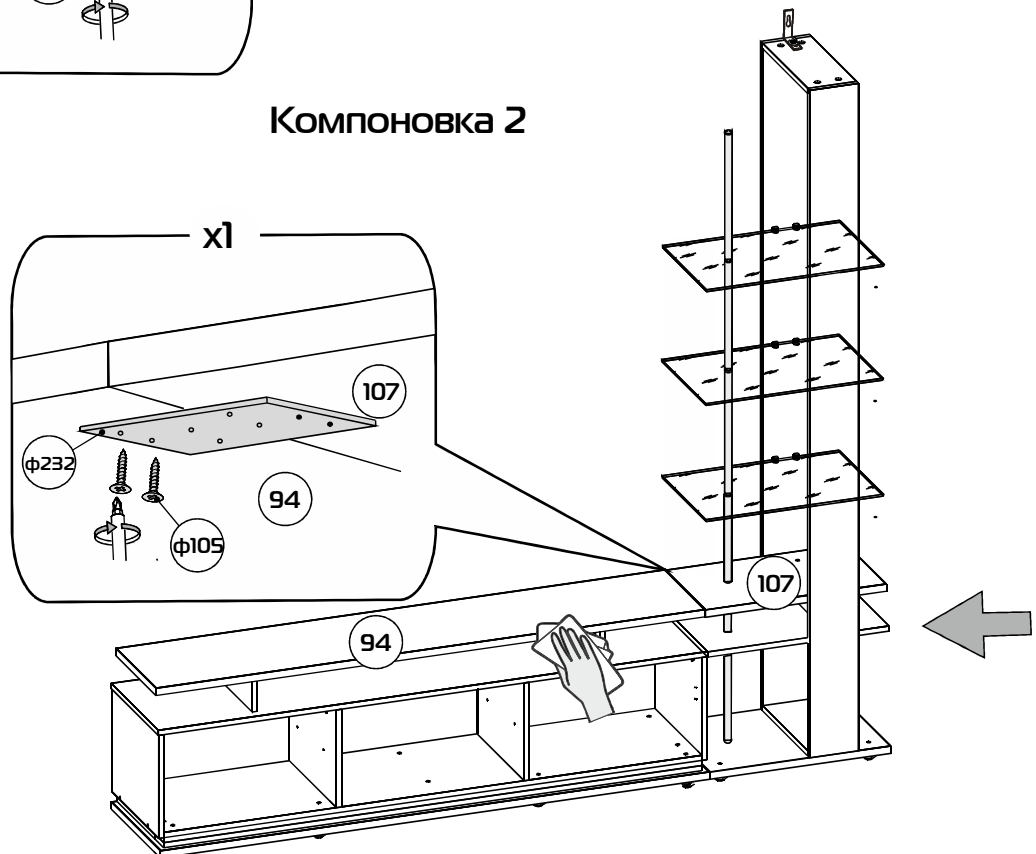
Nature 333 (гостиная) Тумба ТВ малая



# Компоновка 1

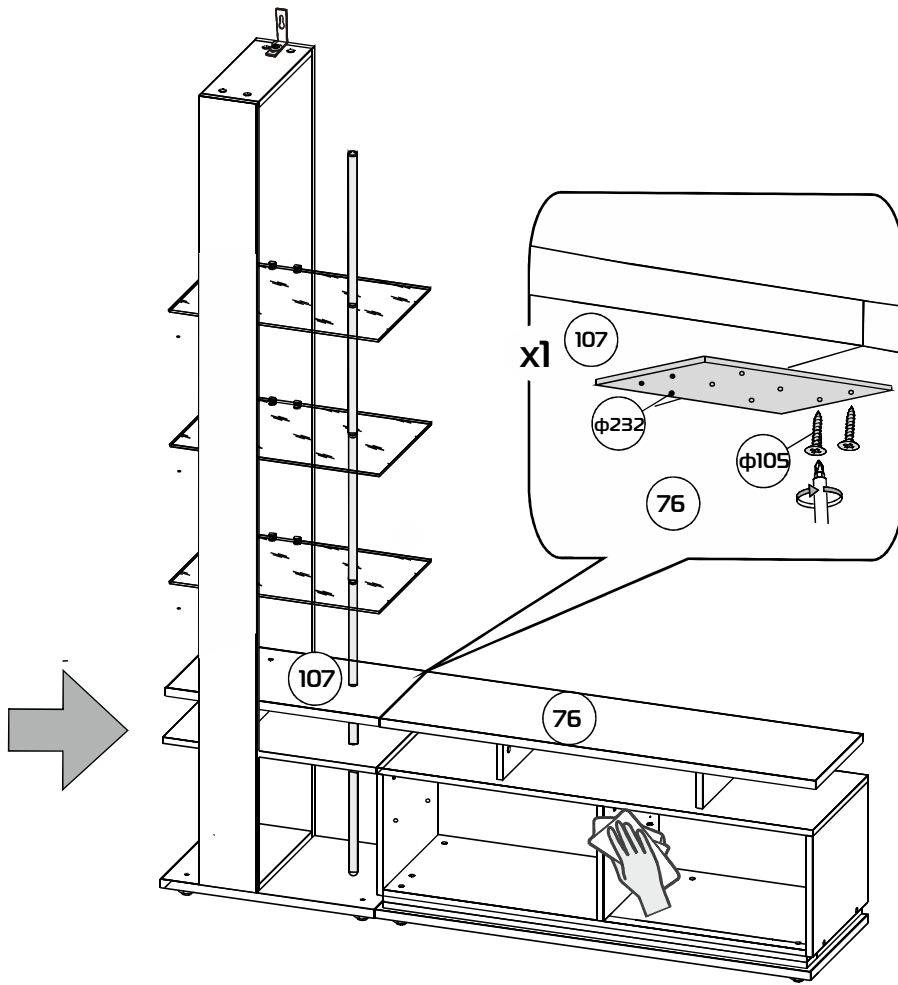


# Компоновка 2

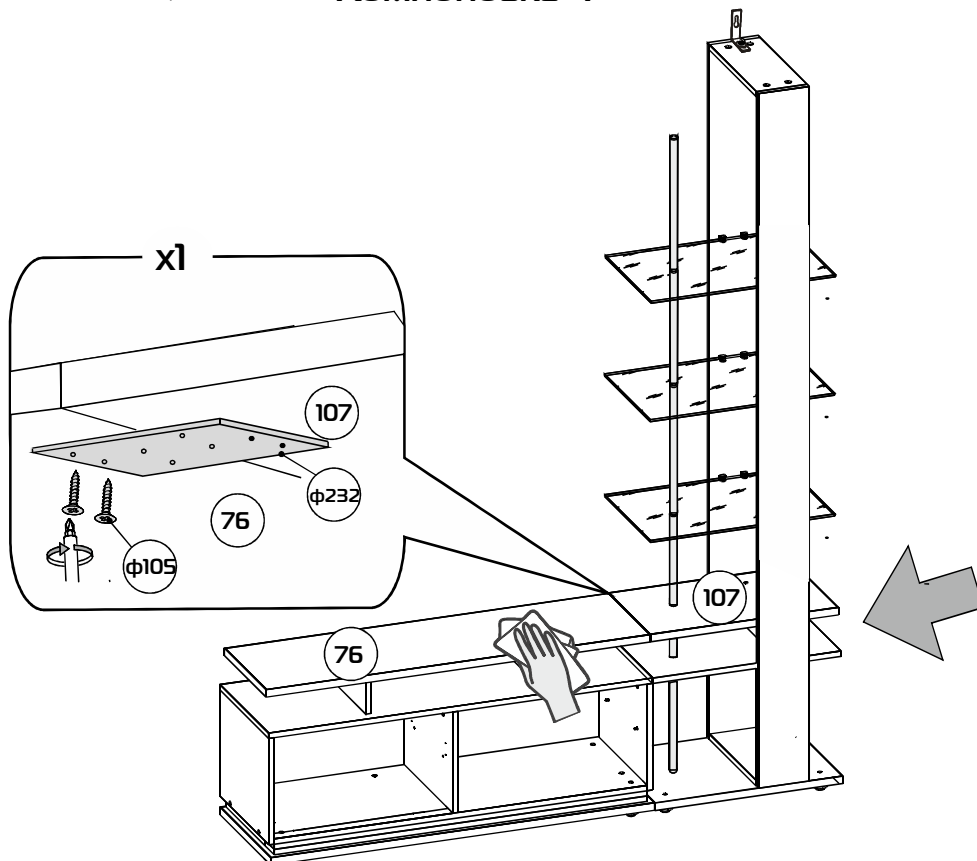




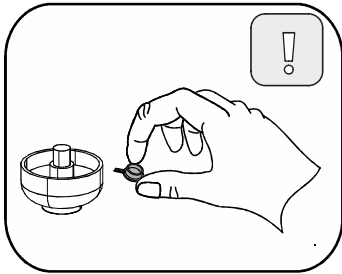
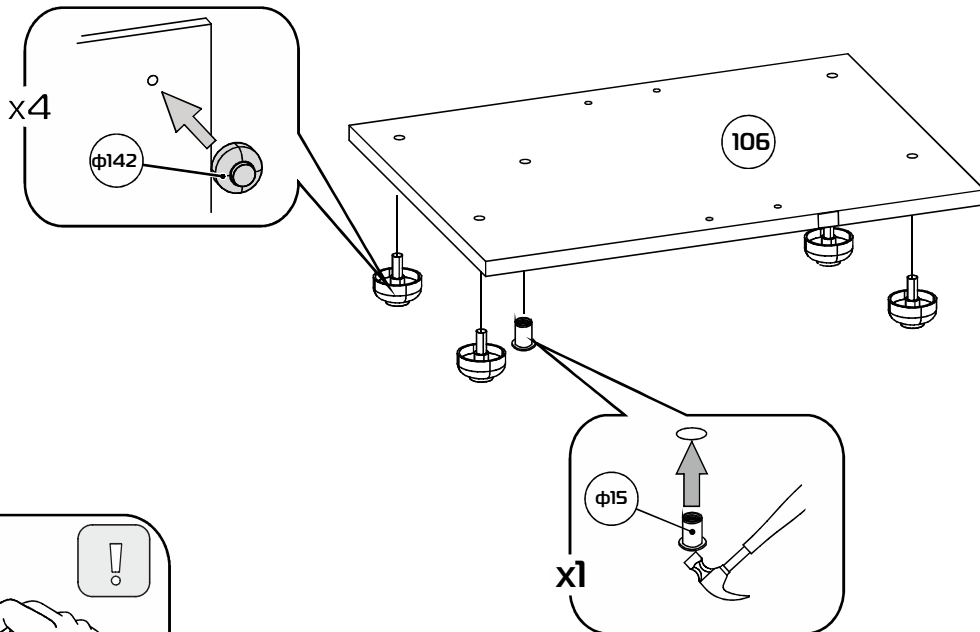
### Компоновка 3



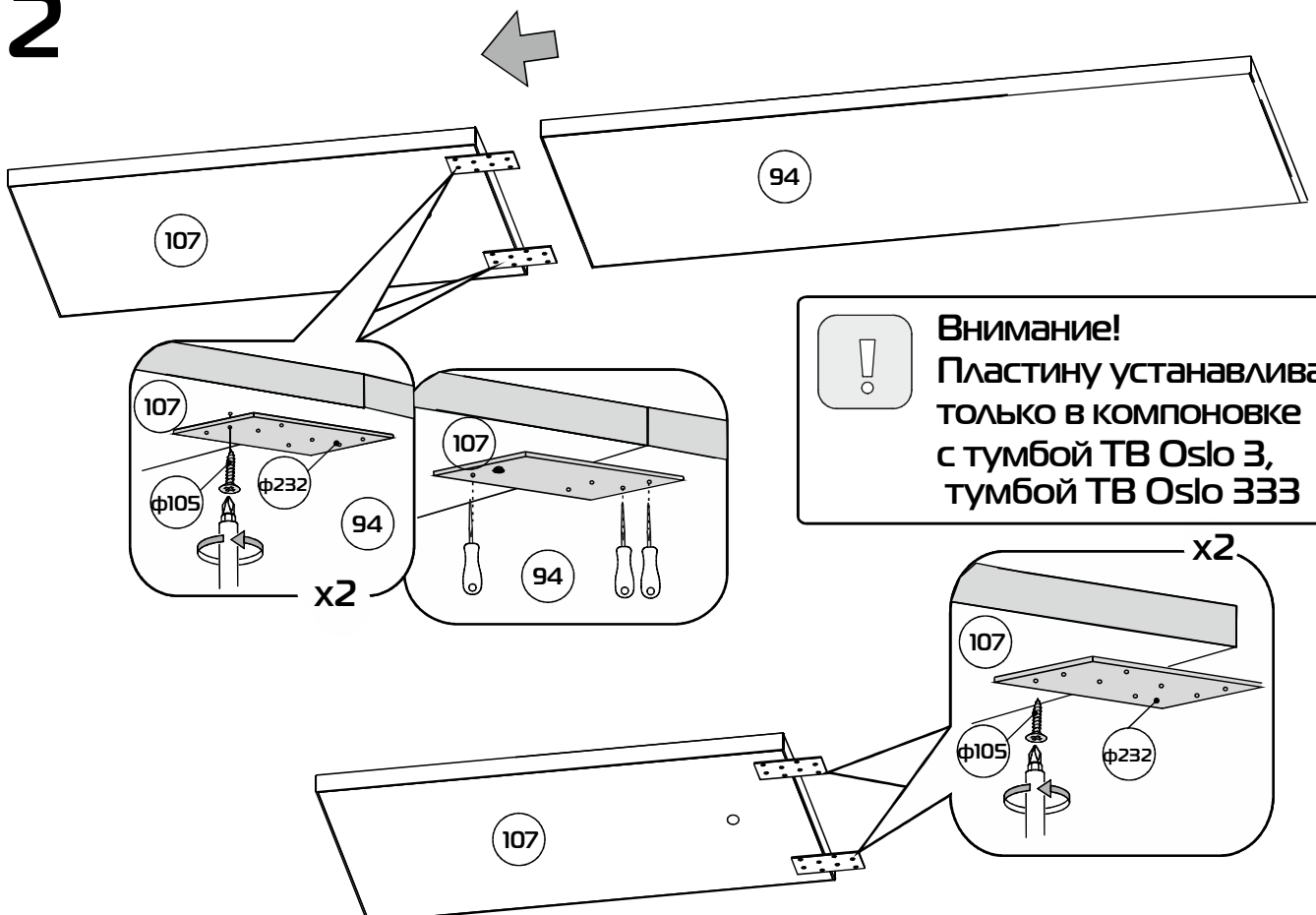
### Компоновка 4



# 1

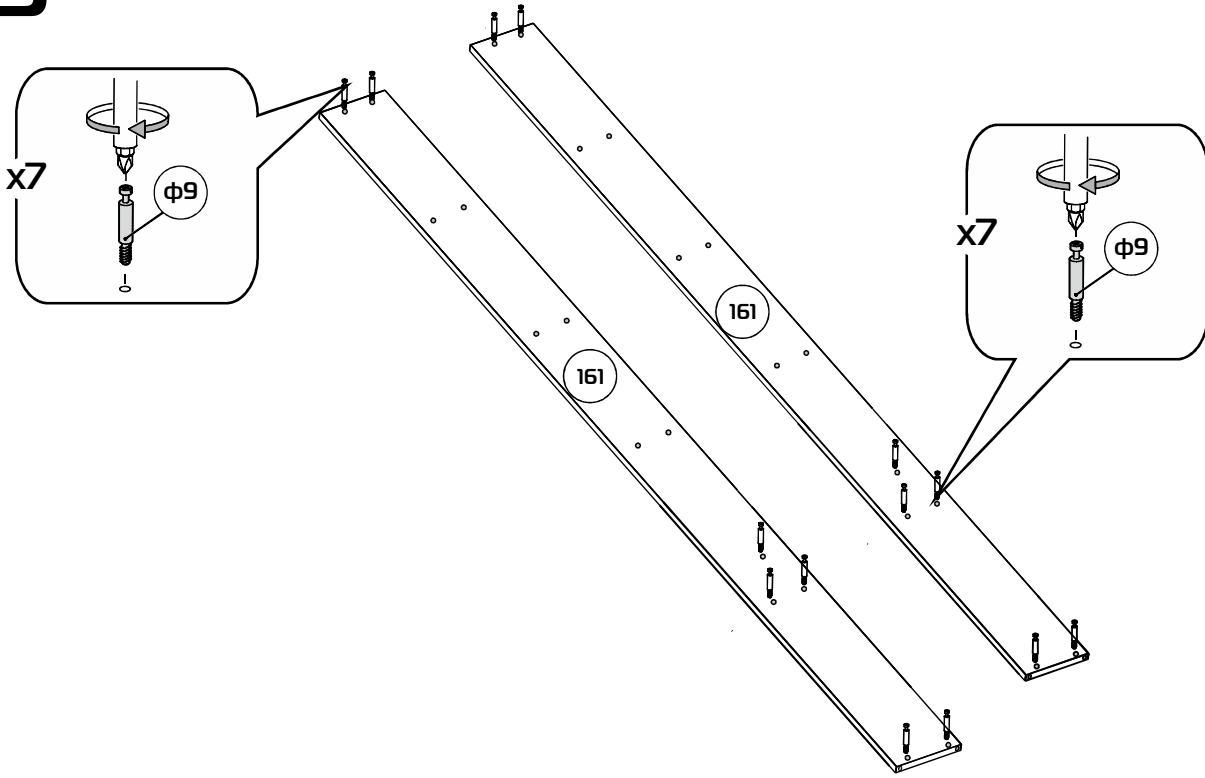


# 2

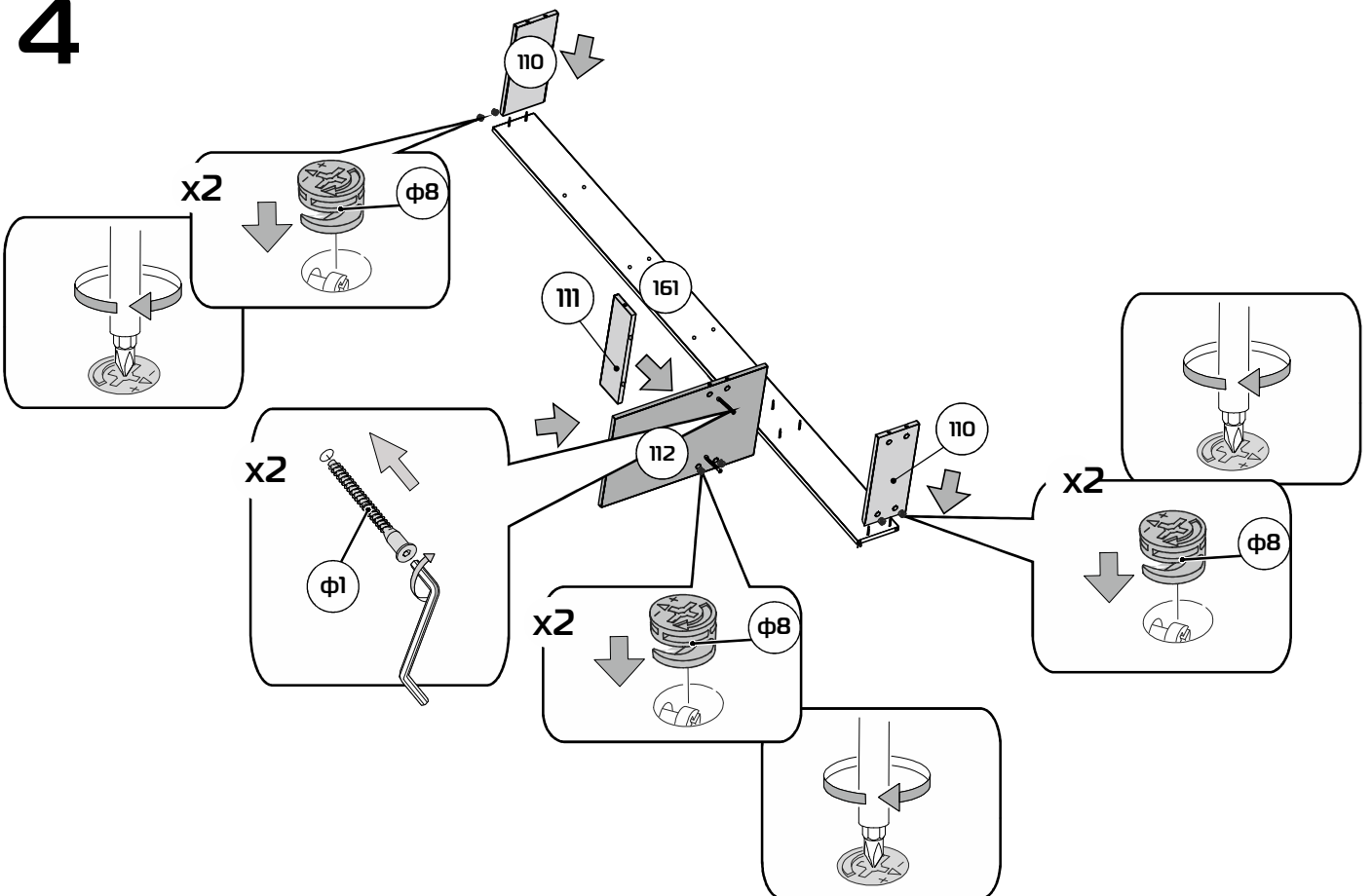


**Внимание!**  
Пластины устанавливать  
только в компоновке  
с тумбой ТВ Oslo 3,  
тумбой ТВ Oslo 333

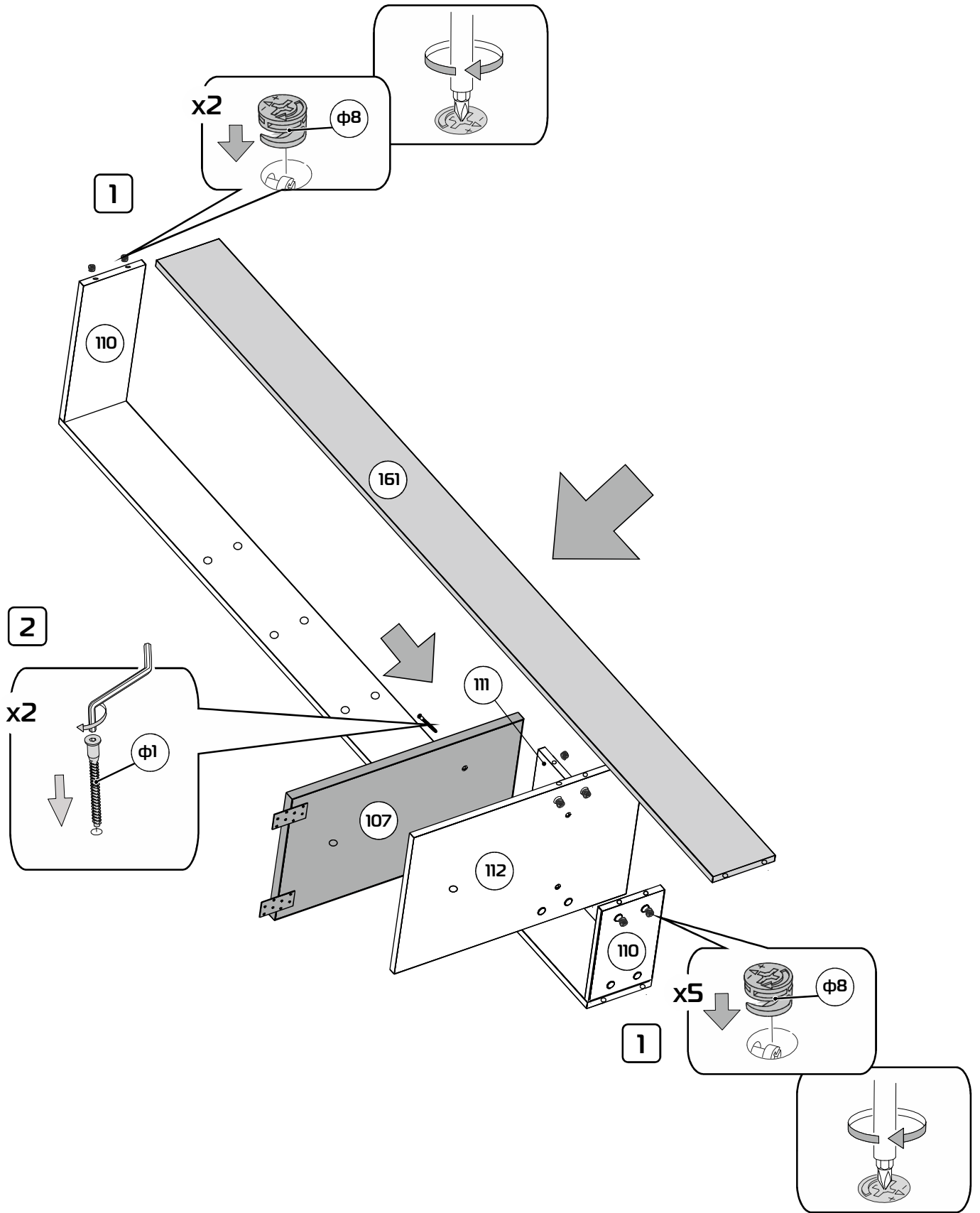
# 3



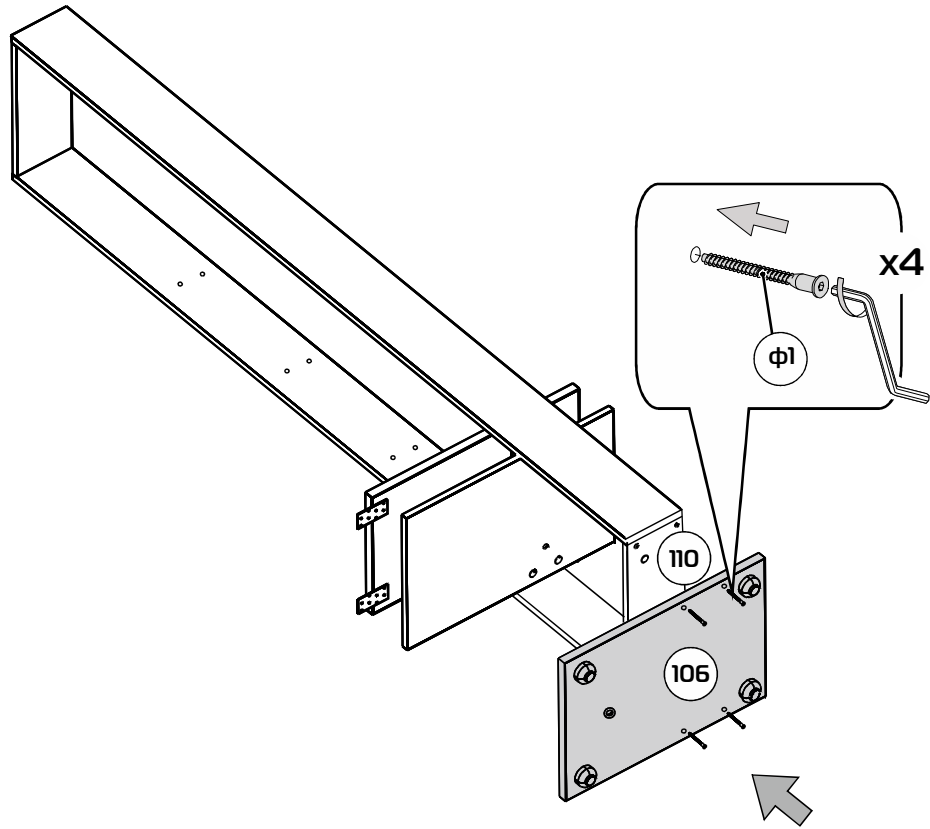
# 4



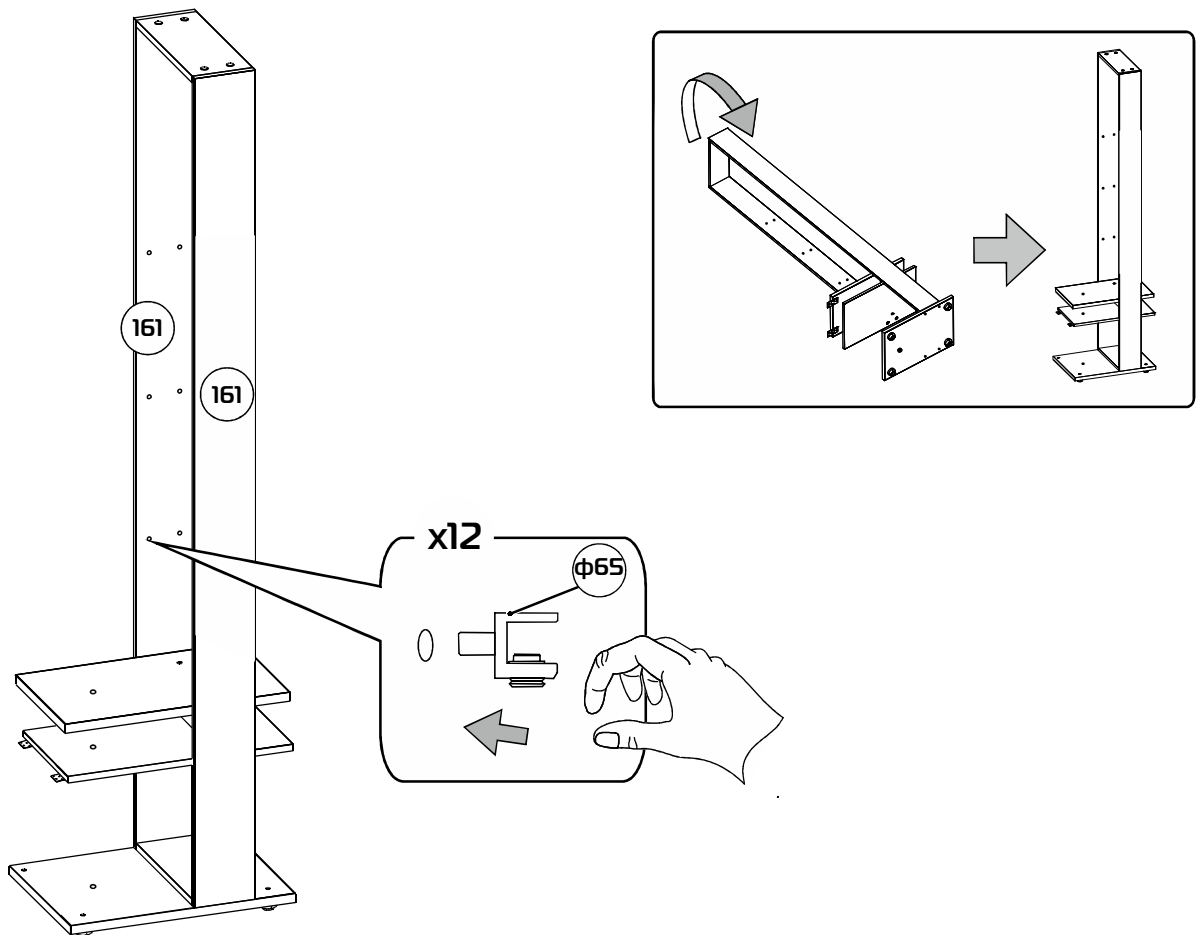
# 5



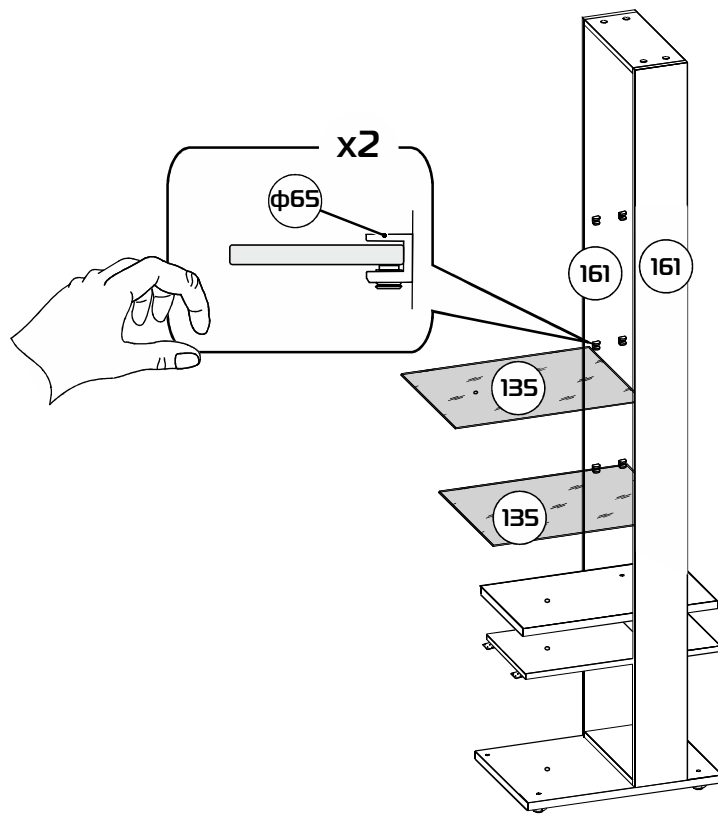
6



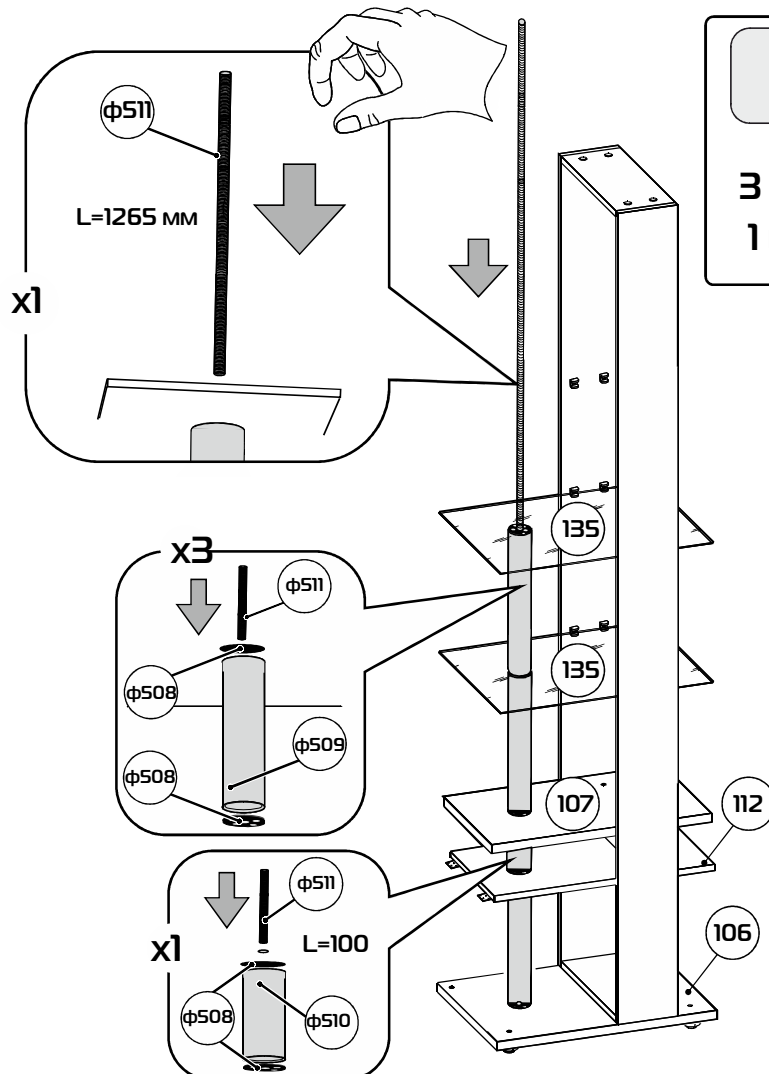
7



# 8



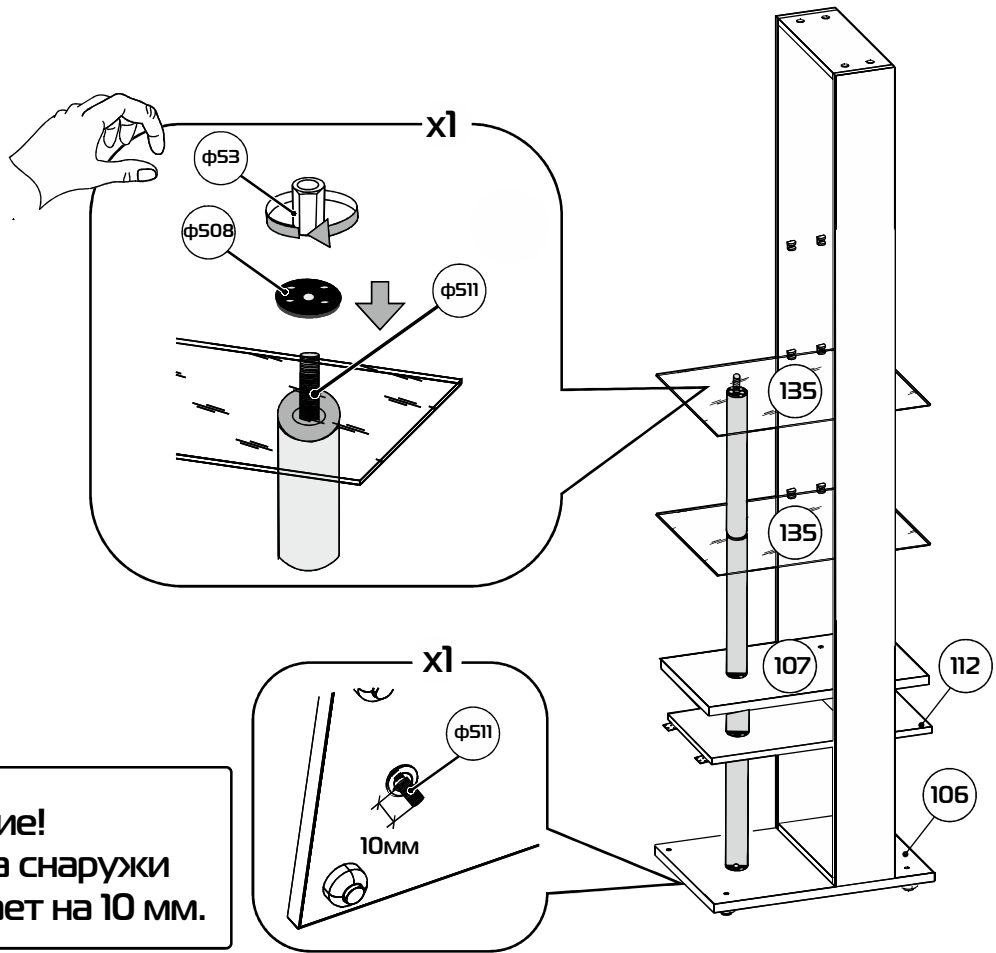
# 9



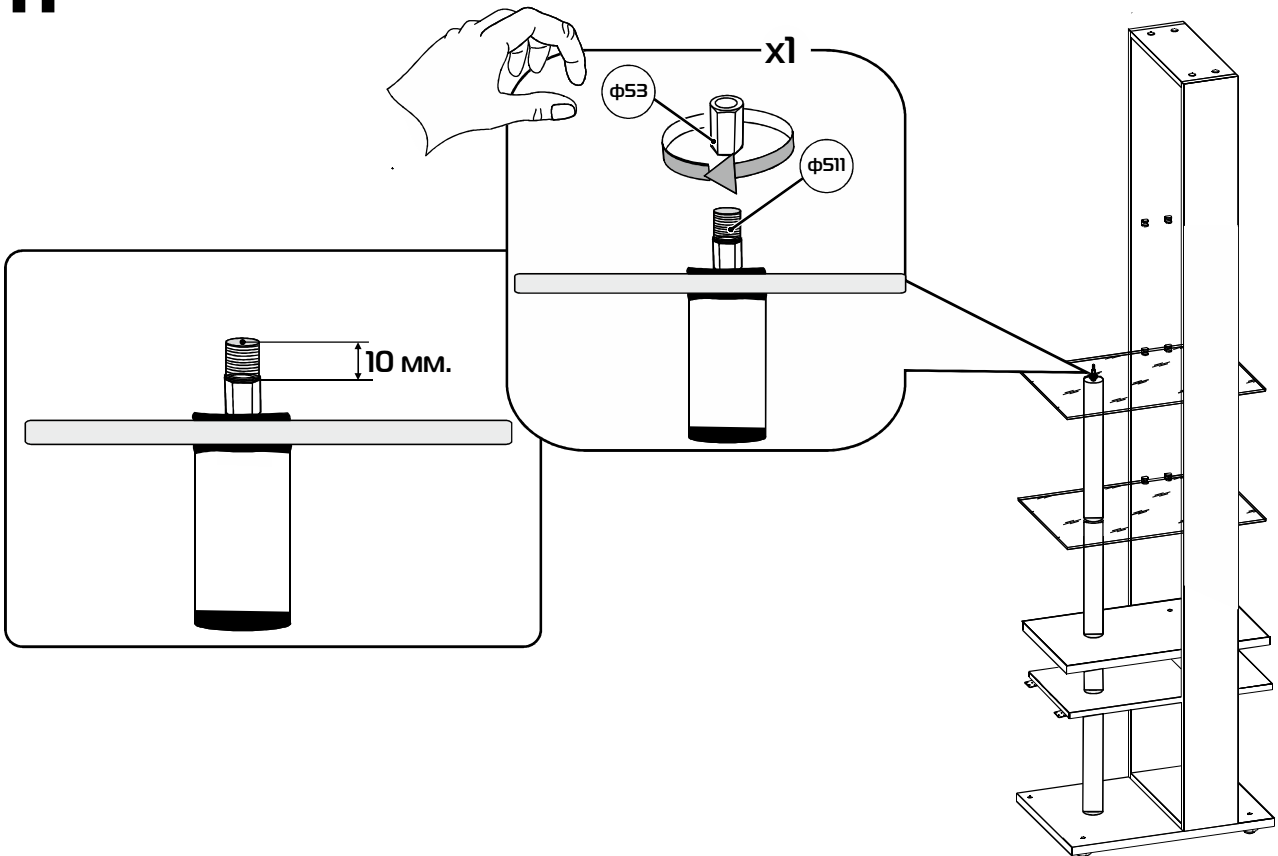
**Внимание!**  
установить фланцы

3 шт- φ509 L=350 мм  
1 шт- φ510 L=100мм

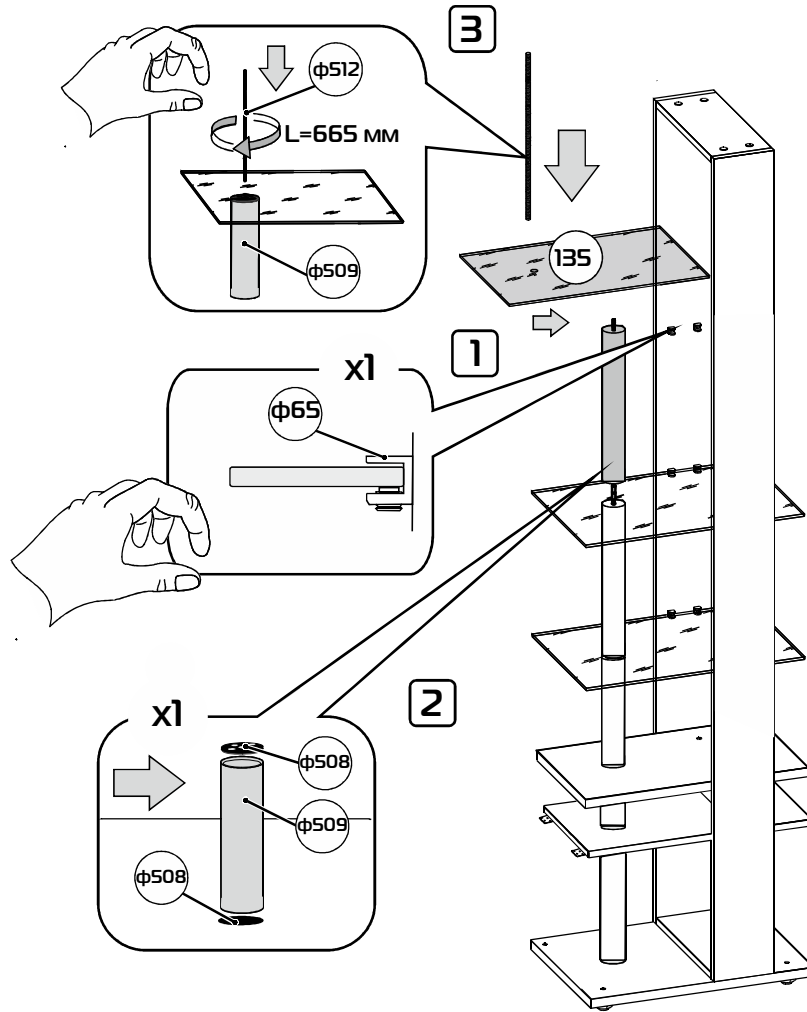
# 10



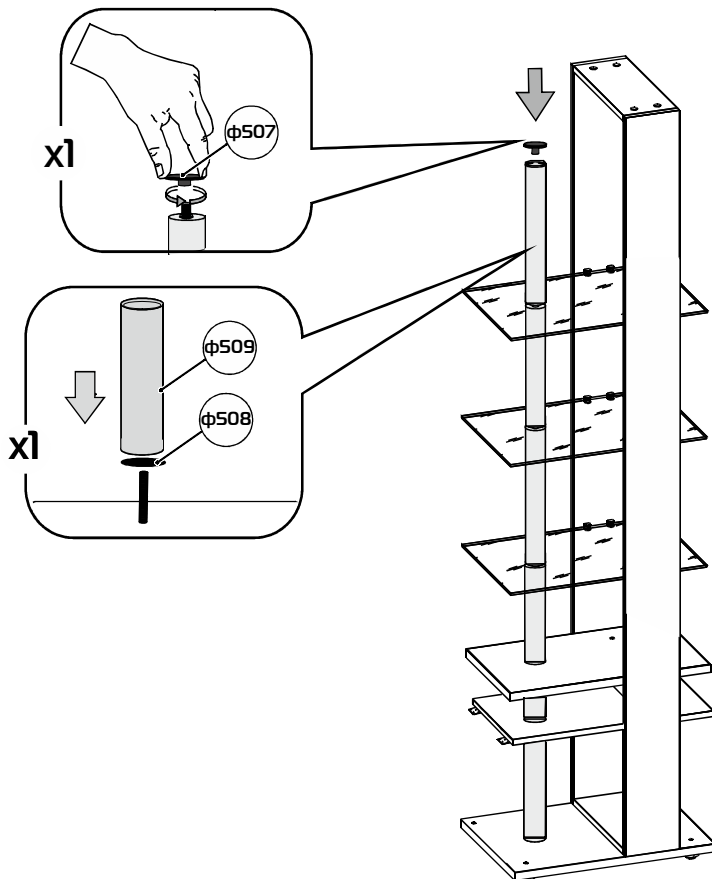
# 11



# 12



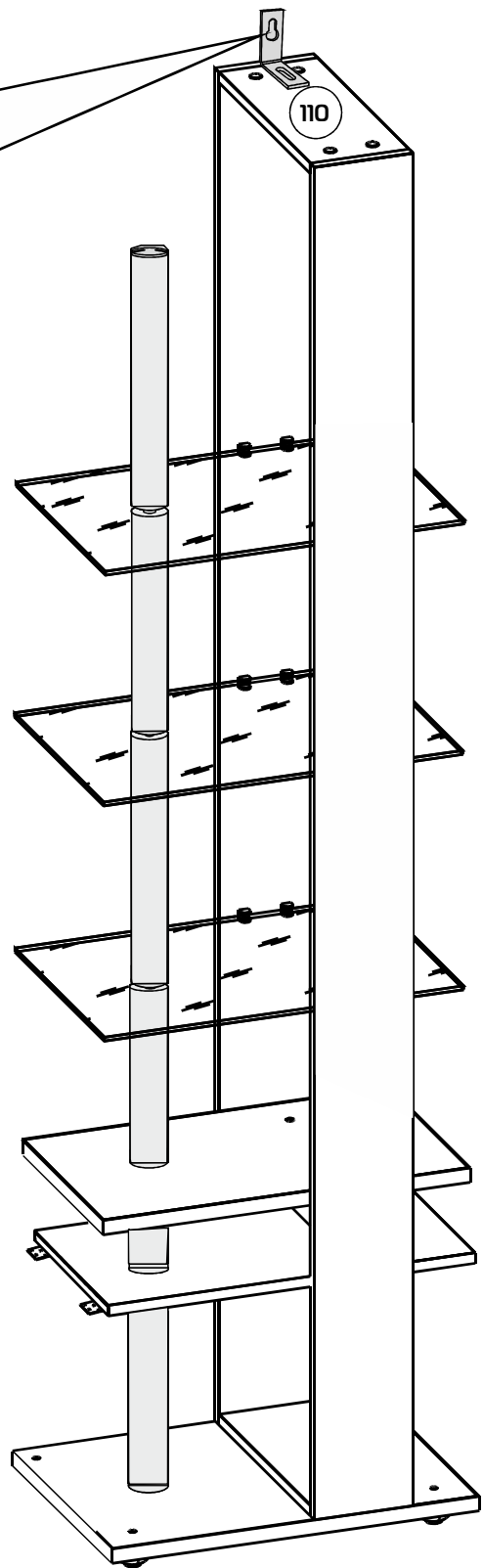
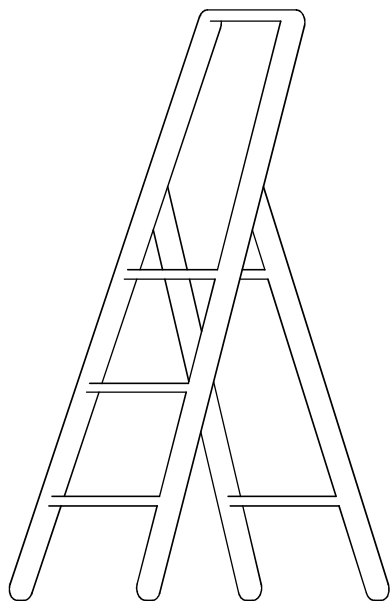
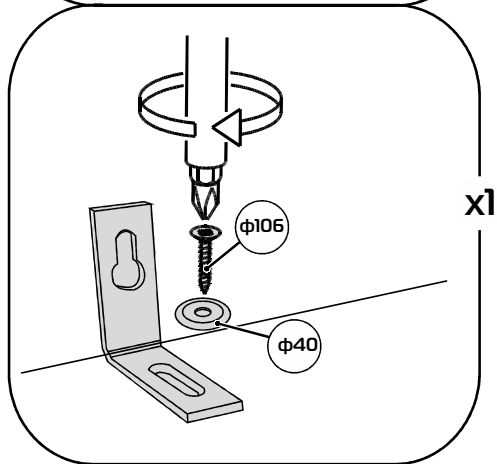
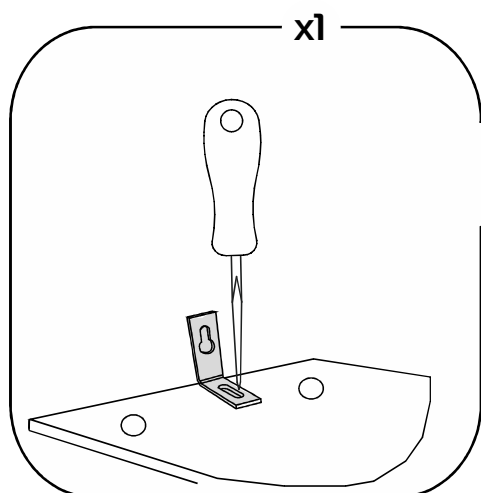
# 13



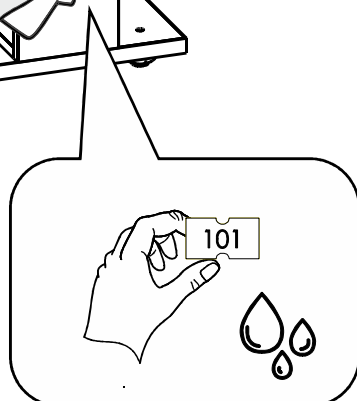
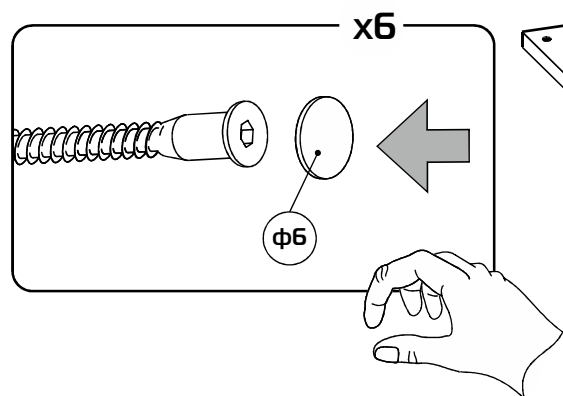
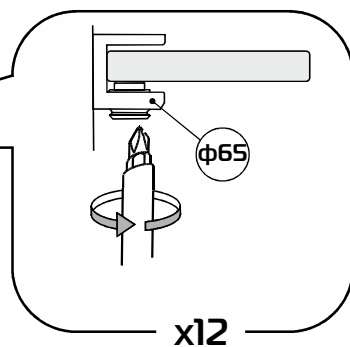
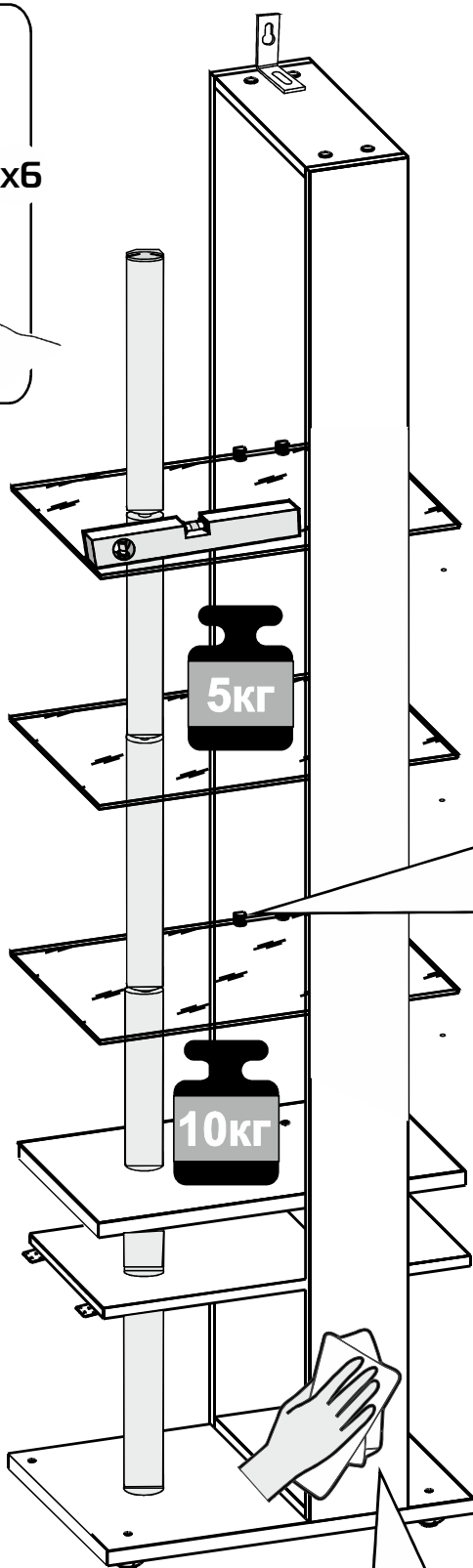
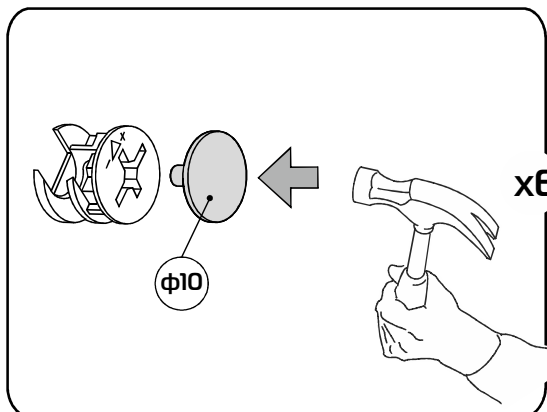
**Внимание!**  
установить фланец  
1 шт - φ507 L=350 мм  
φ509



# 14



# 15



## Крепление корпуса к стене



Опрокидывание мебели может привести к серьезным или смертельным телесным повреждениям. Для предотвращения опрокидывания мебель должна быть постоянно прикреплена к стене.

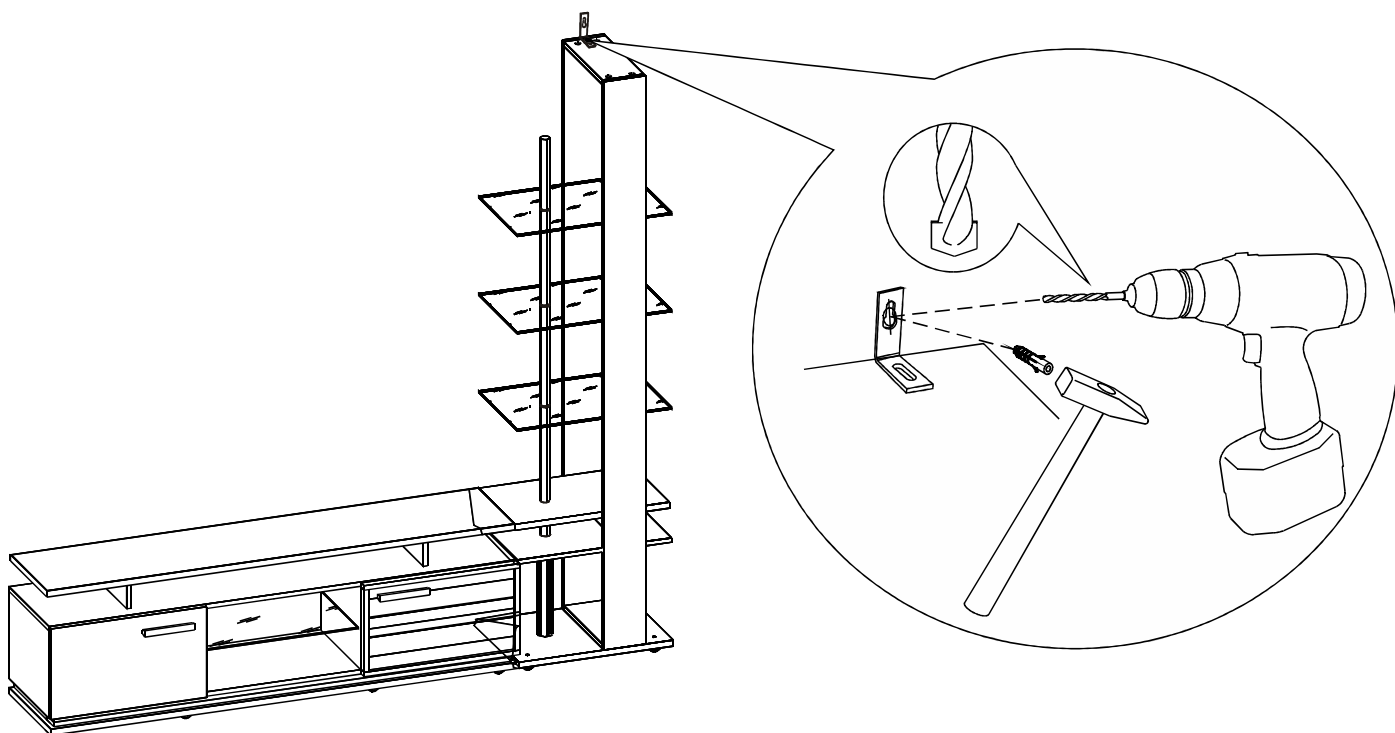
Крепежные средства для крепления к стене не прилагаются. Для разных материалов стен требуются различные крепления. Используйте крепежные средства, подходящие для материала стен в Вашем доме.

Если вы не уверены, какой тип крепления подходит к данному материалу, обратитесь в специализированный магазин.

Перед разметкой и сверлением отверстий в стене убедиться в отсутствии в ней эл.проводки и трубопроводов. При необходимости перенести крепление в безопасное место. Для сверления в капитальной стене использовать перфоратор.

Просверлите отверстие и вставьте в них дюбели  подходящие для Вашей стены. Дюбели в комплект не входят.

Затем с помощью подвесок  закрепите корпус изделия к стене.



Для избежания повреждения газовых, вентиляционных водопроводных отверстий и электрических коммуникаций, обратите внимание на их расположение!