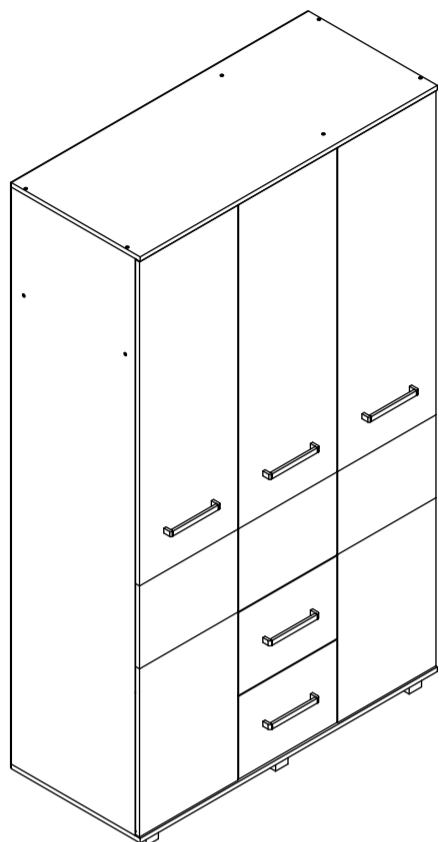


ПАСПОРТ ИЗДЕЛИЯ

Шкаф «Виора»

V34

габаритные размеры изделия: 2100x1200x520



V34: комплектующая ведомость фурнитуры

Номер	Наименование фурнитуры	Количество	Вес	Упаковка
1	Паспорт изделия	1	-	1
2	Ключ шестигранный	1	-	1
3	Гвоздь	123	74	1
4	Двойная эксцентриковая стяжка	10	-	1
5	Заглушка конфирмата	46	-	1
6	Заглушка эксцентриковой стяжки	22	-	1
7	Конфирмат	46	322	1
8	Саморез 3,5x16	100	80	1
9	Саморез 3,5x30	4	-	1
10	Саморез с прессшайбой 4,2x41	4	-	1
11	Стяжка межсекционная	2	-	1
12	Шайба	41	17	1
13	Шкант мебельный 8x30	4	-	1
14	Шкант мебельный 8x60	10	-	1
15	Шуруп 4x30	6	-	1
16	Эксцентриковая стяжка	2	-	1
17	Опора декоративная H50	6	-	1
18	Петля накладная	8	-	1
19	Петля полунакладная	2	-	1
20	Ручка [Виора]	5	-	1
21	Фланец D25	4	-	1
22	Шариковые направляющие L450	2	-	1

V34: комплектующая ведомость деталей

Номер	Наименование детали	Длина	Ширина	Количество	Цвет	Упаковка
23	Дно ящика	446	355	2	Белый	3
24	Задняя стенка	1677	397	3	Белый	3
25	Задняя стенка	1196	367	1	Белый	3
26	Левая дверь	397	586	1	Дополнительный	2
27	Левая дверь	397	1133	1	Дополнительный	2
28	Накладка ящика	397	290	2	Дополнительный	2
29	Правая дверь	397	1133	2	Дополнительный	2
30	Правая дверь	397	586	1	Дополнительный	2
31	Вертикальная стенка ящика	450	200	4	Основной	4
32	Верхняя стенка	1200	520	1	Основной	4
33	Задняя стенка ящика	327	200	2	Основной	4
34	Левая перегородка	1656	500	1	Основной	3
35	Левая стенка	2018	500	1	Основной	3
36	Нижняя стенка	1200	520	1	Основной	4
37	Передняя стенка ящика	327	200	2	Основной	4
38	Полка	384	500	3	Основной	4
39	Полка	776	500	1	Основной	4
40	Полка	376	500	1	Основной	4
41	Правая перегородка	2018	500	1	Основной	3
42	Правая стенка	2018	500	1	Основной	3
43	Соединительная деталь	397	290	2	Основной	2
44	Торцевая деталь	397	290	1	Основной	2
45	Труба D25	372	-	2	-	4

ГАРАНТИИ ПРОИЗВОДИТЕЛЯ:

Производитель гарантирует соответствие выпускаемой продукции требованиям ГОСТа 16371-2014 при соблюдении условий хранения, транспортировки и эксплуатации. Установленная гарантия производителя составляет два года со дня покупки изделия. Гарантия не распространяется на повреждения, вызванные нарушениями правил хранения, транспортировки и эксплуатации. Производитель вправе отказать в гарантийном устранении повреждений, вызванных вследствие самостоятельной доставки изделия из пункта продажи, а также сборки неквалифицированными специалистами. Срок эксплуатации изделия составляет десять лет.

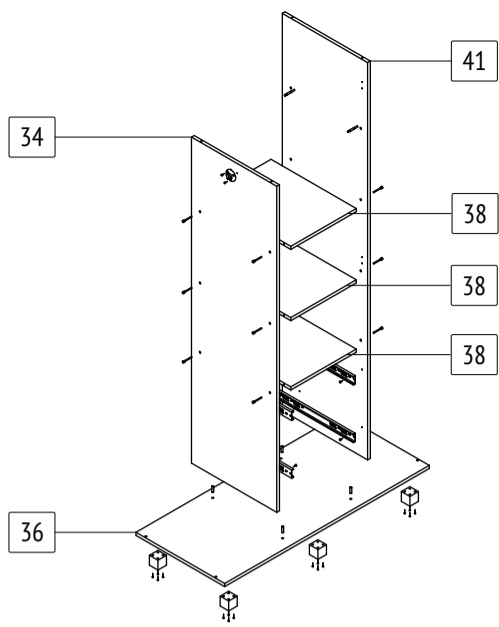
ПРАВИЛА ЭКСПЛУАТАЦИИ И УХОДА ЗА МЕБЕЛЬЮ:

Срок службы мебели зависит не только от ее качества, но и от Вашего отношения к ней. Следуйте простым правилам для сохранения внешнего вида и долговечности приобретенной мебели:

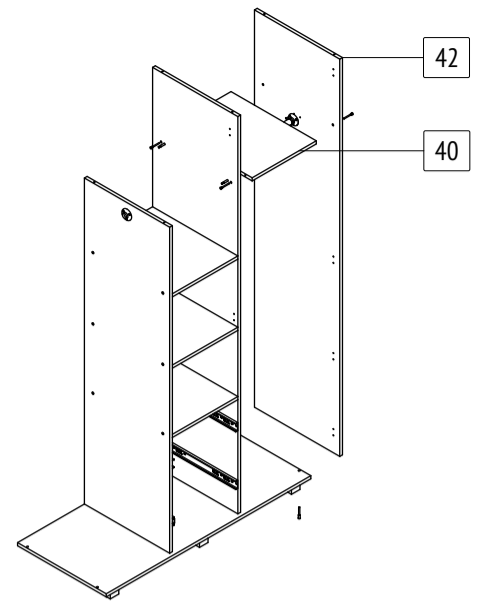
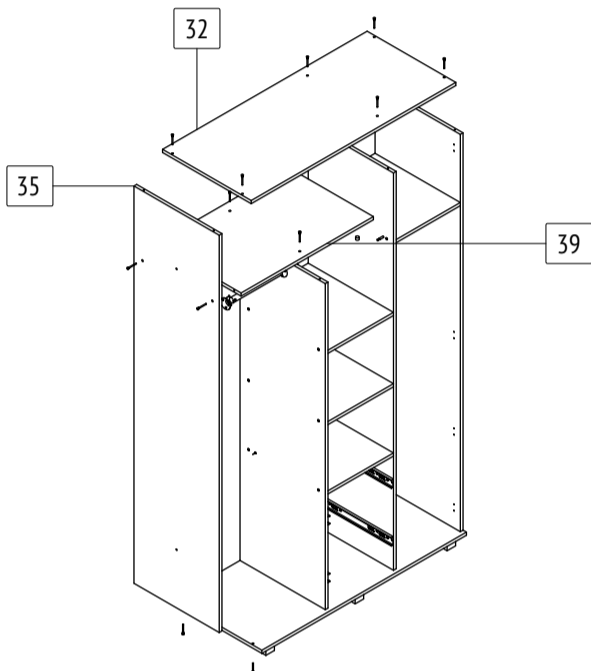
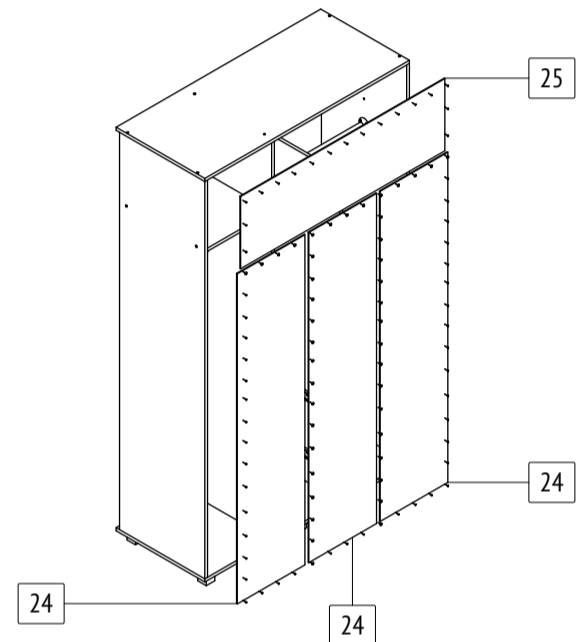
- Не допускайте попадание влаги на элементы мебели. В случае контакта с водой, во избежание разбухания деталей и отслоения кромок, незамедлительно протрите изделие насухо.
- Не эксплуатируйте мебель во влажных, не проветриваемых и не отапливаемых помещениях.
- Размещайте мебель не ближе одного метра от нагревательных приборов и систем отопления.
- Исключите постоянный прямой контакт солнечных лучей с поверхностью изделия.
- Оберегайте поверхность изделия и его конструктивных элементов от механических повреждений, вызванных острыми и твердыми предметами или чрезмерными физическими нагрузками.
- Для ухода за мебелью рекомендуется использовать мягкие ткани со специальными моющими средствами для мебели. Не протирайте поверхность изделия моющими средствами на абразивной основе и агрессивными жидкостями, в составе которых присутствуют кислоты и щелочи.
- В процессе эксплуатации возможно ослабление крепежной фурнитуры. Периодически проверяйте узлы изделия и, по мере необходимости, проводите «подтяжку» фурнитуры.
- При наличии в изделии стеклянных элементов помните, что эксплуатация изделия с поврежденными стеклянными элементами сопряжена с риском получения серьезных травм.

ОБЩИЕ УКАЗАНИЕ ПО СБОРКЕ:

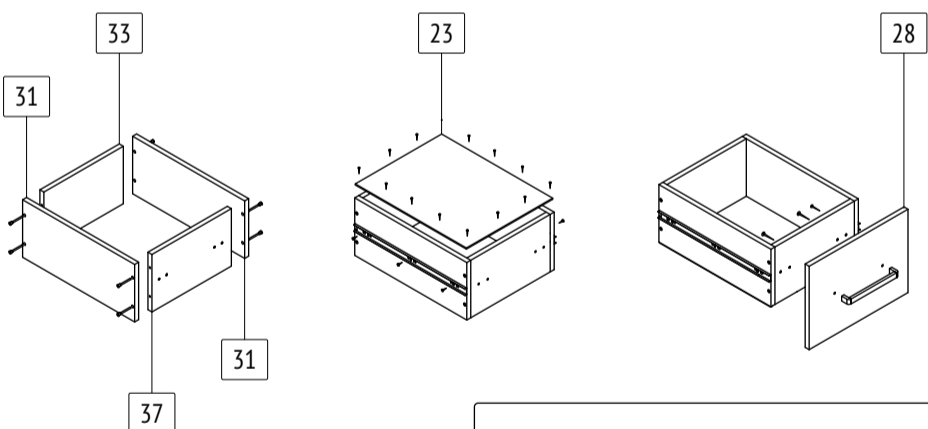
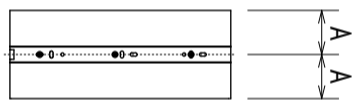
Сборку изделия необходимо проводить на чистой и ровной поверхности. Во избежание повреждений кромок не ставьте детали торцом на твердую поверхность. Перед началом сборки определите назначение каждой детали. Для сборки может потребоваться дополнительный инструмент: крестовая отвертка, дрель, молоток, рулетка, уголок. В изделии могут присутствовать несущественные технологические отверстия. При обнаружении следов от производственной маркировки деталей, удалите их при помощи моющего средства. Производитель оставляет за собой право вносить незначительные конструктивные изменения в выпускаемую продукцию без предварительного уведомления и отображения в настоящей инструкции.

1

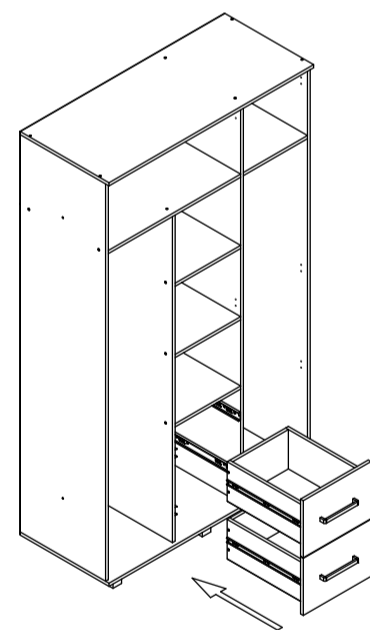
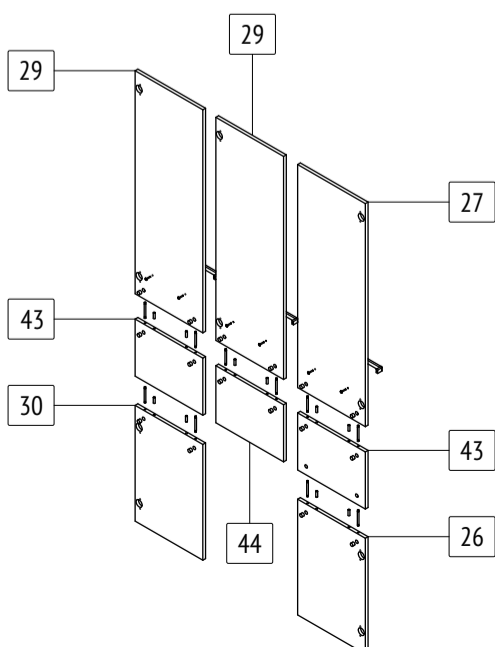
Разметка для
установки опор
● отсутствует.

2**3****4****5**

Разметка на вертикальных стенках ящиков
отсутствует. Устанавливать ответную часть
● направляющей следует строго по центру.



Закрепление накладок ящиков
саморезами 3,5x30 осуществлять только
● после окончательной регулировки накладок.

6**7****8**