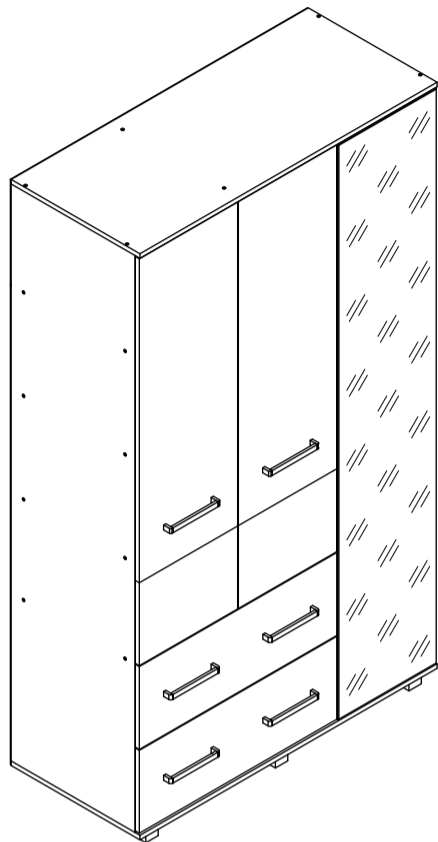


ПАСПОРТ ИЗДЕЛИЯ

Шкаф «Виора»

B33

габаритные размеры изделия: 2100x1200x520



B33: комплектовочная ведомость фурнитуры

Номер	Наименование фурнитуры	Количество	Вес	Упаковка
1	Паспорт изделия	1	-	1
2	Ключ шестигранный	1	-	1
3	Гвоздь	126	76	1
4	Двойная эксцентриковая стяжка	4	-	1
5	Заглушка конфирмата	52	-	1
6	Заглушка эксцентриковой стяжки	10	-	1
7	Конфирмат	52	364	1
8	Саморез 3,5x16	86	69	1
9	Саморез 3,5x30	4	-	1
10	Саморез с прессшайбой 4,2x41	8	-	1
11	Стяжка межсекционная	2	-	1
12	Шайба	28	12	1
13	Шкант мебельный 8x60	4	-	1
14	Шуруп 4x30	4	-	1
15	Эксцентриковая стяжка	2	-	1
16	Опора декоративная H50	6	-	1
17	Петля накладная	6	-	1
18	Петля полунакладная	2	-	1
19	Ручка [Виора]	6	-	1
20	Фланец D25	2	-	1
21	Шариковые направляющие L450	2	-	1

B33: комплектовочная ведомость деталей

Номер	Наименование детали	Длина	Ширина	Количество	Цвет	Упаковка
22	Дно ящика	747	446	2	Белый	3
23	Задняя стенка	1677	397	3	Белый	3
24	Задняя стенка	1196	367	1	Белый	3
25	Дверь	397	1133	2	Дополнительный	2
26	Дверь	2011	397	1	Дополнительный	2
27	Накладка ящика	797	290	2	Дополнительный	4
28	Вертикальная перегородка	1422	500	1	Основной	3
29	Вертикальная перегородка	580	500	1	Основной	3
30	Вертикальная стенка ящика	450	200	4	Основной	2
31	Горизонтальная перегородка	792	500	1	Основной	4
32	Горизонтальная стенка	1200	520	2	Основной	4
33	Задняя стенка ящика	719	200	2	Основной	4
34	Левая стенка	2018	500	1	Основной	3
35	Передняя стенка ящика	719	200	2	Основной	4
36	Полка	376	500	3	Основной	4
37	Полка	776	500	1	Основной	4
38	Правая стенка	2018	500	1	Основной	3
39	Ребро жесткости	776	200	1	Основной	4
40	Торцевая деталь	397	290	2	Основной	2
41	Соединительная планка	1058	-	1	-	3
42	Соединительная планка	578	-	1	-	3
43	Труба D25	772	-	1	-	4

ГАРАНТИИ ПРОИЗВОДИТЕЛЯ:

Производитель гарантирует соответствие выпускаемой продукции требованиям ГОСТа 16371-2014 при соблюдении условий хранения, транспортировки и эксплуатации. Установленная гарантия производителя составляет два года со дня покупки изделия. Гарантия не распространяется на повреждения, вызванные нарушениями правил хранения, транспортировки и эксплуатации. Производитель вправе отказать в гарантийном устранении повреждений, вызванных вследствие самостоятельной доставки изделия из пункта продажи, а также сборки неквалифицированными специалистами. Срок эксплуатации изделия составляет десять лет.

ПРАВИЛА ЭКСПЛУАТАЦИИ И УХОДА ЗА МЕБЕЛЬЮ:

Срок службы мебели зависит не только от ее качества, но и от Вашего отношения к ней. Следуйте простым правилам для сохранения внешнего вида и долговечности приобретенной мебели:

- Не допускайте попадание влаги на элементы мебели. В случае контакта с водой, во избежание разбухания деталей и отслоения кромок, незамедлительно протрите изделие насухо.
- Не эксплуатируйте мебель во влажных, не проветриваемых и не отапливаемых помещениях.
- Размещайте мебель не ближе одного метра от нагревательных приборов и систем отопления.
- Исключите постоянный прямой контакт солнечных лучей с поверхностью изделия.
- Оберегайте поверхность изделия и его конструктивных элементов от механических повреждений, вызванных острыми и твердыми предметами или чрезмерными физическими нагрузками.
- Для ухода за мебелью рекомендуется использовать мягкие ткани со специальными моющими средствами для мебели. Не протирайте поверхность изделия моющими средствами на абразивной основе и агрессивными жидкостями, в составе которых присутствуют кислоты и щелочи.
- В процессе эксплуатации возможно ослабление крепежной фурнитуры. Периодически проверяйте узлы изделия и, по мере необходимости, проводите «подтяжку» фурнитуры.
- При наличии в изделии стеклянных элементов помните, что эксплуатация изделия с поврежденными стеклянными элементами сопряжена с риском получения серьезных травм.

ОБЩИЕ УКАЗАНИЕ ПО СБОРКЕ:

Сборку изделия необходимо проводить на чистой и ровной поверхности. Во избежание повреждений кромок не ставьте детали торцом на твердую поверхность. Перед началом сборки определите назначение каждой детали. Для сборки может потребоваться дополнительный инструмент: крестовая отвертка, дрель, молоток, рулетка, уголок. В изделии могут присутствовать несущественные технологические отверстия. При обнаружении следов от производственной маркировки деталей, удалите их при помощи моющего средства. Производитель оставляет за собой право вносить незначительные конструктивные изменения в выпускаемую продукцию без предварительного уведомления и отображения в настоящей инструкции.



вырезать и приклеить к задней стенке изделия

Мебельная фабрика «MODERN»
ИП Сараев Александр Вячеславович, ОГРНИП 319183200027740, ИНН 183110943230
426000, Россия, Удмуртская республика, город Ижевск, улица Новосмирновская 40

Шкаф «Виора»

B33

ГОСТ 16371-2014

габаритные размеры изделия: 2100x1200x520

Дата изготовления: 2021 год

ЕАЭС Декларация о соответствии
ЕАЭС N RU Д-РУ.АМ05.В.06688.19



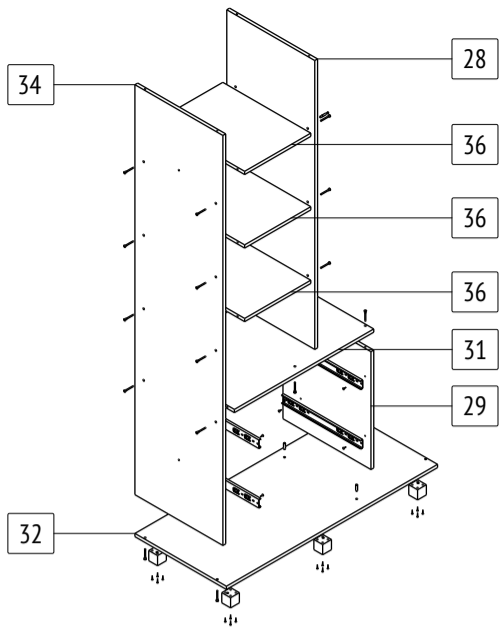
Сертификат соответствия
РОСС RU C-RU.АК01.Н.03612.19

Гарантийный срок 24 месяца
Срок эксплуатации 10 лет

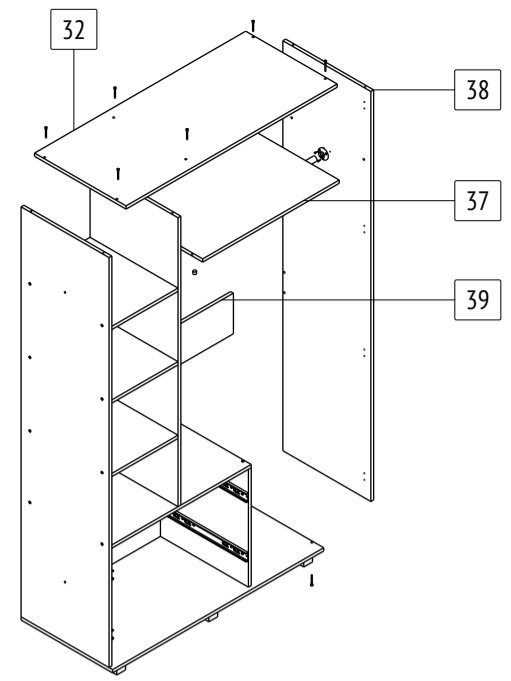
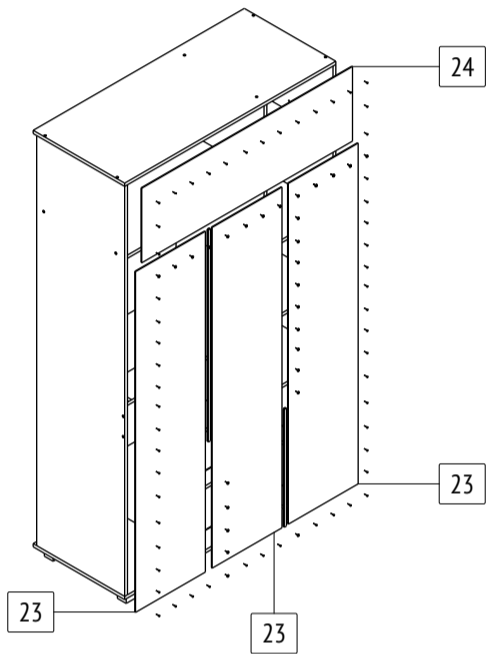
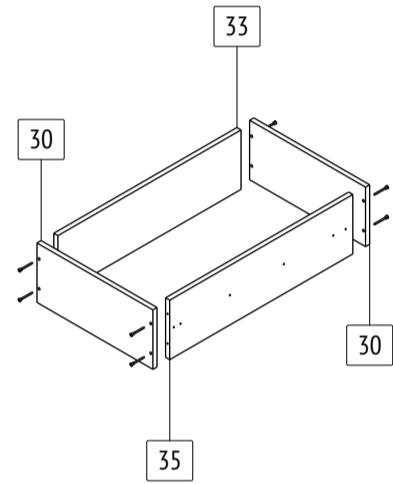
ЕАЭС Декларация о соответствии
ЕАЭС N RU Д-РУ.АМ05.В.06688.19



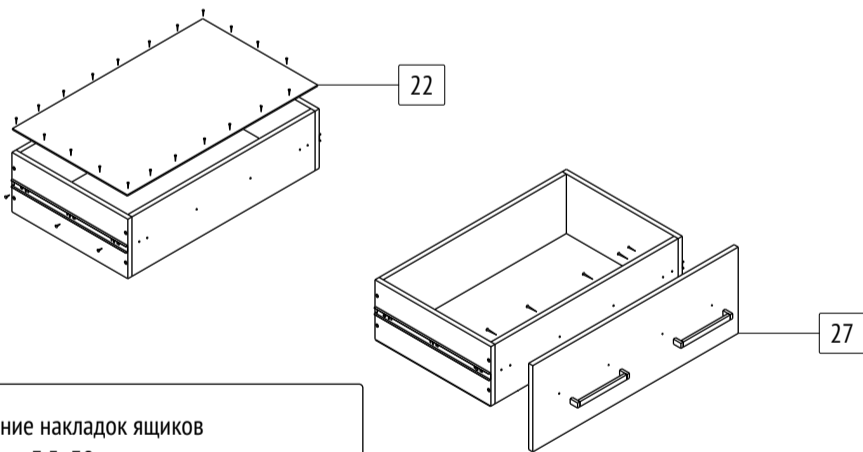
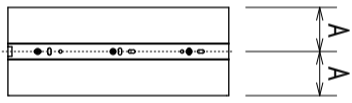
Сертификат соответствия
РОСС RU C-RU.АК01.Н.03612.19

1

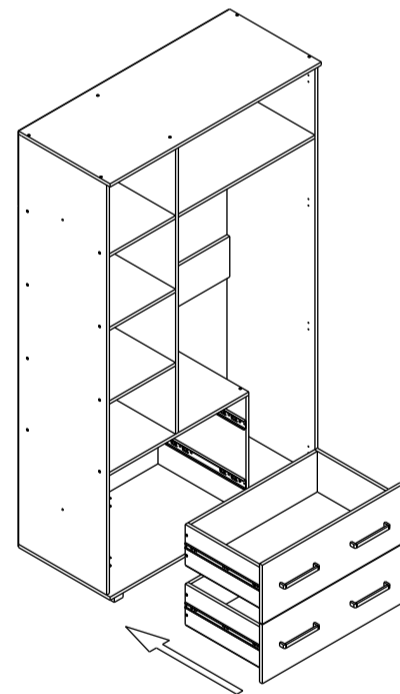
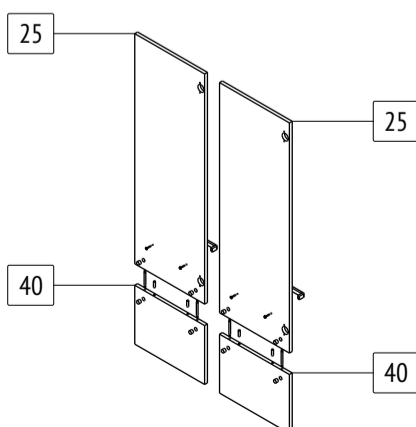
Разметка для
установки опор
● отсутствует.

2**3****4****5**

Разметка на вертикальных стенках ящиков
отсутствует. Устанавливать ответную часть
направляющей следует строго по центру.



Закрепление накладок ящиков
саморезами 3,5x30 осуществлять только
после окончательной регулировки накладок.

6**7****8**