

ГАРАНТИЙНЫЙ ТАЛОН

Набор модульной мебели "Фьюжн" изготовлен на ООО "Волгодонский комбинат древесных плит" по ТО 31.09.12-218-00257561-2020 в соответствии с требованиями ТРТС 025/2012 ГОСТ 16371-2014. Мебель. Общие технические условия. Декларация о соответствии ТС № RU Д-RU.АЯ21.В.02087/20 Действительна по 11.02.2023г



ООО "Волгодонский комбинат древесных плит"

SMART
мебель

УСЛОВИЯ ГАРАНТИИ

1. Предприятие-изготовитель гарантирует соответствие изделия требованиям ГОСТ 16371-2014 при соблюдении условий транспортирования, сборки и эксплуатации. Гарантийный срок эксплуатации-24 месяца. Срок исчисляется со дня передачи мебели потребителю. Если день передачи установить невозможно, гарантийный срок исчисляется со дня изготовления мебели. Дефекты производственного характера, обнаруженные в течение гарантийного срока, устраняются за счёт предприятия - изготовителя.

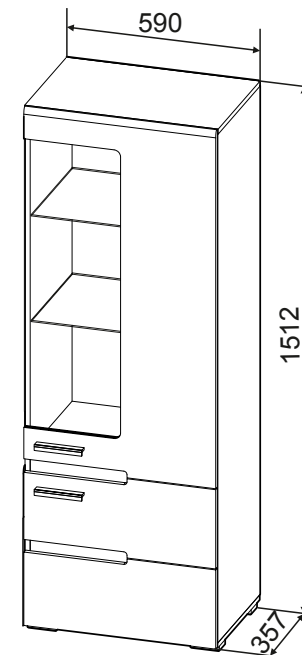
2. Изделие снимается с гарантийного обслуживания в следующих случаях:

- если имеет следы постороннего вмешательства или была попытка ремонта;
- если обнаружены несанкционированные изменения конструкции изделия;
- если изделие эксплуатировалось не в соответствии со своим целевым назначением или в условиях, для которых оно не предназначено.

3. Гарантия не распространяется на изделие, имеющее следующие повреждения:

- механические;
- вызванные стихией, пожаром, бытовыми факторами;
- вызванные попаданием на поверхность изделий едких веществ и жидкостей.

Срок службы изделия - 8 лет.



ДАТА ВЫПУСКА " ____ " ____ 202 г

ПРОВЕРЕНО СКК

ДАТА ПРОДАЖИ " ____ " ____ 202 г

ШТАМП МАГАЗИНА

Версия 2021 г. (1)

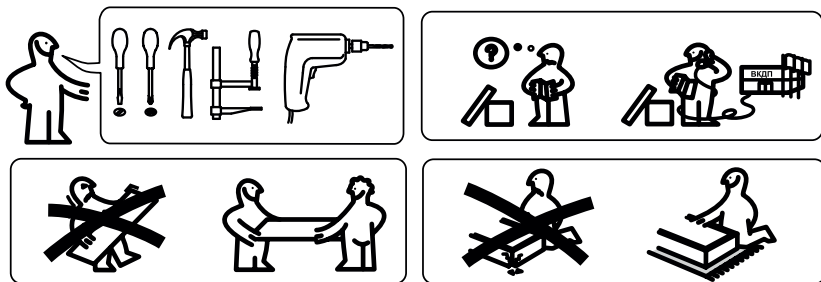
Шкаф
ПМ-260.02.00.000

ТД-260.07.27

Набор мебели для общей комнаты

“ФЬЮЖН”

ПАСПОРТ И СХЕМЫ СБОРКИ



Сборку рекомендуется производить с помощью специалиста, так как неправильная сборка может привести к опрокидыванию мебели, что может повлечь за собой ущерб или телесные повреждения.

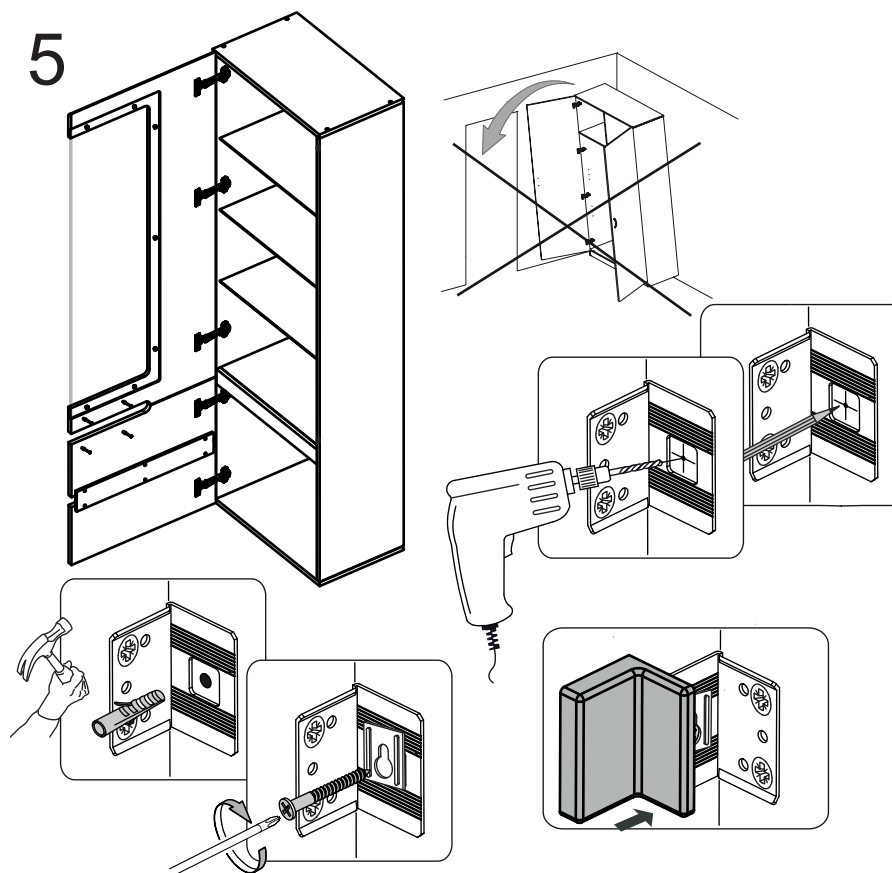
Уважаемый покупатель!

Прежде, чем начать сборку изделия, убедитесь в соответствии выбранного Вами изделия (см. обложку паспорта) с его номером, указанным на этикетке, наклеенной на пакете. **Этикетку сохранять до конца сборки.**

Наименование детали или сборочной единицы	Обозначение	Количество	Габаритные размеры
Пакет 1			
Стенка вертикальная правая	1-2	1	1460x340
Стенка вертикальная левая	2-2	1	1460x340
Дверь со стеклом правая ПСП 980x586, в том числе:	0-1-2		
Дверь правая	1-1-2	1	980x586
Стекло-вставка	2-1-2	1	789x339
Стенка задняя (ДВП)	3-2	1	1482x578
Элемент двери верхний правый	8.1-1	1	252x586
Элемент двери нижний правый	9.1-1	1	252x586
Пакет 2			
Крышка	3-1	2	590x341
Стенка горизонтальная средняя	4-1	1	556x319
Распорка	5-1	1	556x62
Планка-соединительная	10-1	1	554x80
Стекло-полка	7-1	2	554x321
Фурнитура	-	1	-

Примечание:

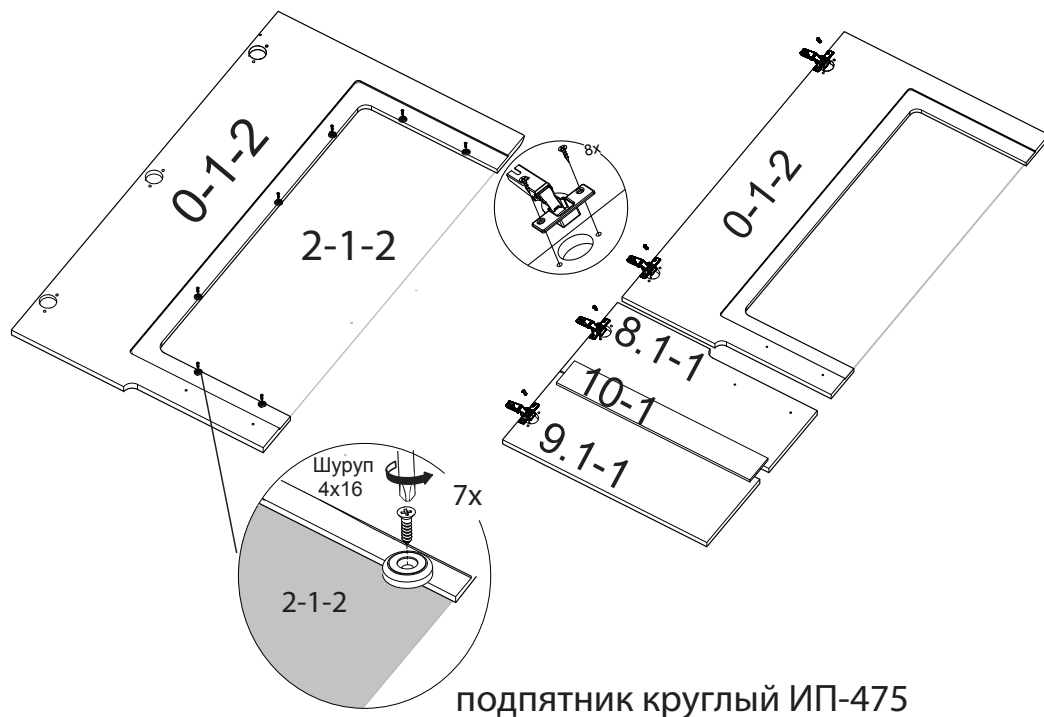
- Конструкционные материалы для изготовления набора модульной мебели для спальни «Фьюжн»:
- плита древесностружечная, облицованная пленкой на основе термореактивных полимеров (ламинированная) - ЛДСП по ГОСТ 32289-2013;
- детали из плиты древесноволокнистой средней плотности ПСП по ТУ 5536-026-00273643-98 облицованные пленками ПВХ;
- материал дна ящика - плита древесноволокнистая (твердая) с лакокрасочным покрытием (ДВП) ГОСТ 8904-14.



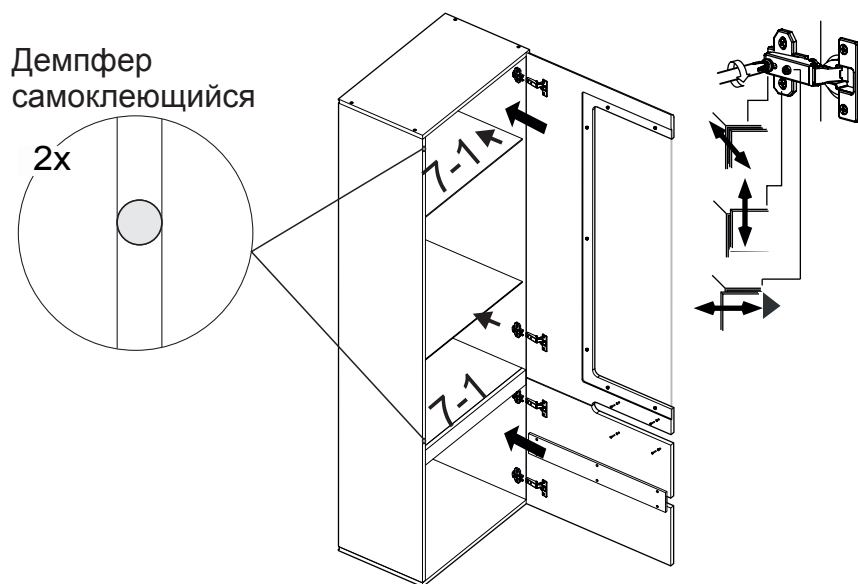
Правила эксплуатации и ухода за мебелью.

1. Мебель должна храниться и эксплуатироваться в закрытых отапливаемых помещениях при температуре не ниже +2°C и относительной влажности воздуха от 45 до 70%.
2. При установке изделий мебели в непосредственной близости от нагревательных и отопительных приборов их поверхности во время эксплуатации должны быть защищены от нагрева. Температура нагрева элементов мебели не должна превышать 40°C.
3. Для предотвращения деформации двери в изделии должны быть закрыты. Не следует открывать дверь более чем на 90° - это приводит к поломке петель.
4. При ослаблении крепления соединений необходимо периодически подтягивать винты, шурупы, стяжки и т.п.
5. Поверхности изделий следует предохранять от различных растворителей, кислот, щелочей и механических повреждений.
6. Поверхности изделий можно освежить, применяя специальные составы, которые имеются в хозяйственных магазинах. Не допускается применение соды, порошков и других материалов, не предназначенных для ухода за мебелью.
7. Помните, что сохранность и долговечность изделия зависит не только от её конструкции и качества материалов, но и от правильной эксплуатации и ухода за ней.
8. Крепежные средства для крепления к стене не прилагаются, для разных материалов стен требуются различные крепления. Используйте крепежные средства, подходящие для материала вашего дома. Если вы не уверены, какой тип крепления подходит к данному материалу, обратитесь в специализированный магазин.

3. Сборка дверей.

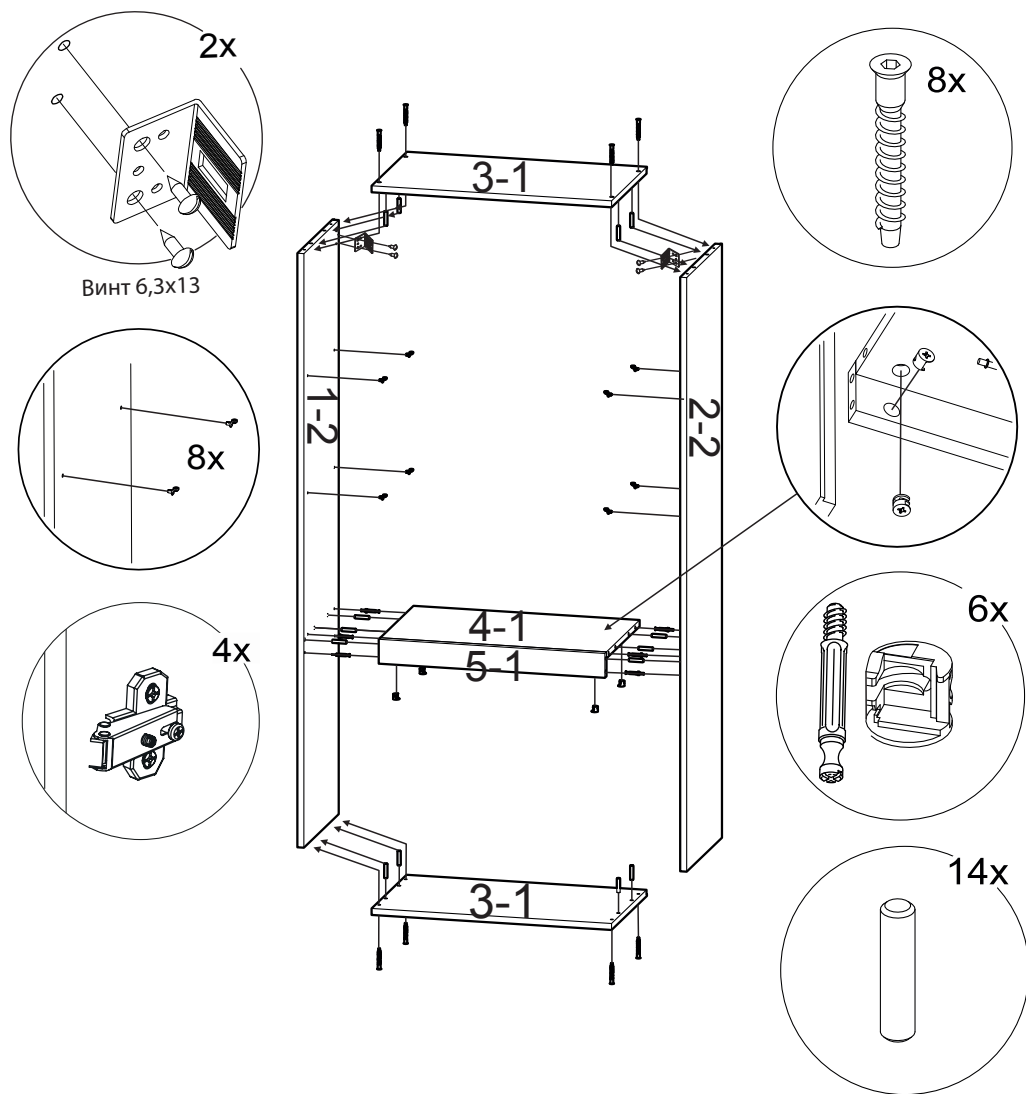


4. Установка дверей, ручек и полок.



Ведомость комплектации фурнитуры		
Дюбель-стяжка		8
Заглушка (d=14)/(d=18)		4/6
Ключ		1
Петля Н102АО2/0112		4
Муфта 5x11		8
Винт 6,3x13		8
Подвесной крепежный элемент крышка		2
Винт 6,3x13		4
Стяжка эксцентриковая		6
Дюбель для стяжки эксц.		6
Опора		4
Шкант 8x35		14
Полкодержатель		8
Шуруп 4x16		31
Гвоздь 1.6x25		32
Ручка LD 02 96мм		2
Винт к ручке 4x22		4
Демпфер самоклеющийся		2
Шуруп 4x20		6
подпятник круглый ИП-475		7

1. Сборка каркаса шкафа правого



2. Установка опор и ДВП

